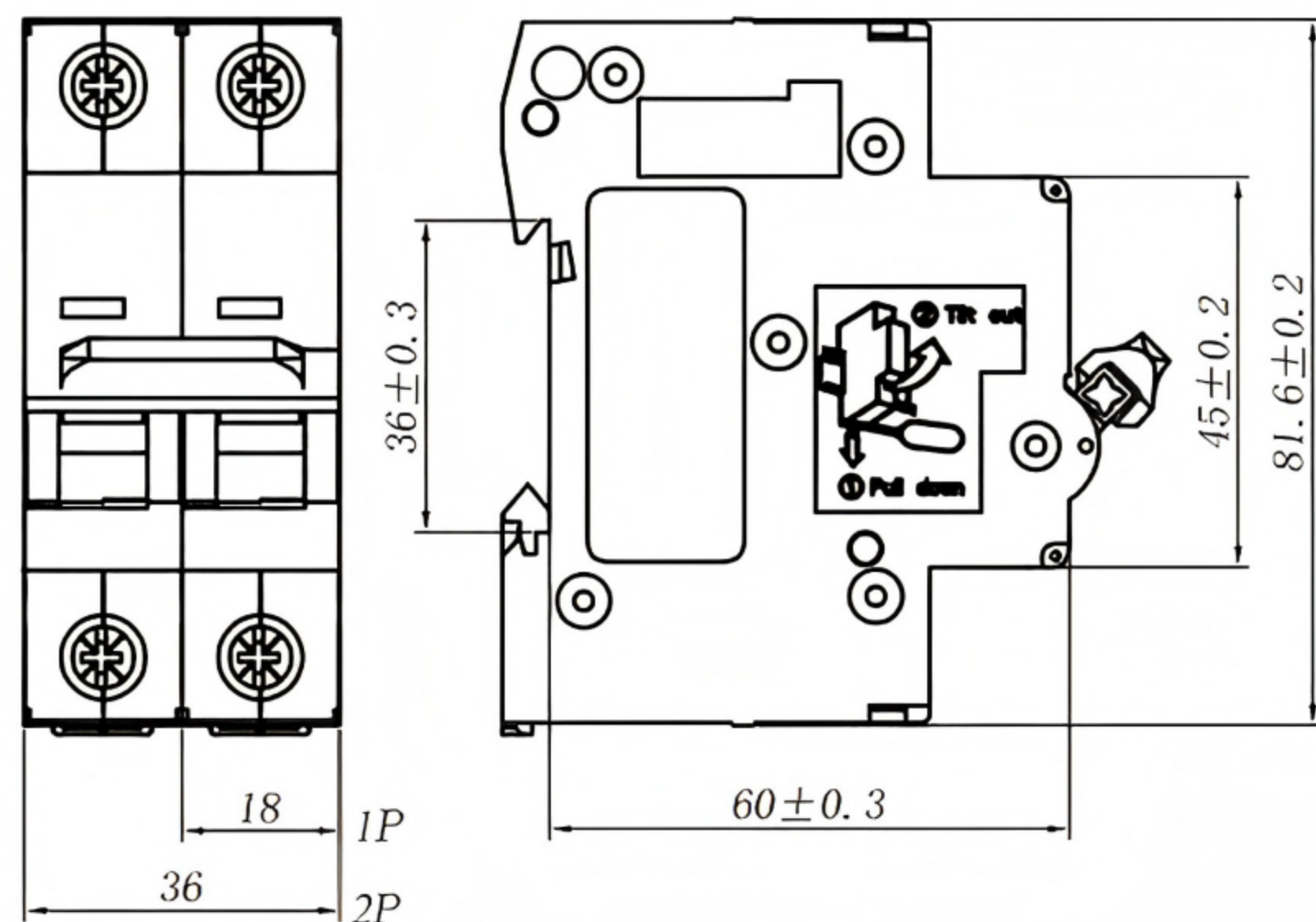




7、外形尺寸



8、铜导线选取

额定电流 I_n (A)	1~6	10	16、20	25	32	40、50	63
导线标称截面 (mm ²)	1	1.5	2.5	4	6	10	16

注：接线方法用螺钉压紧接线，1A-32A扭矩为2.0N.m，40A-63A扭矩为2.5N.m。

9、常见故障及处理

故障现象	原因分析	排除方法
不能合闸	负载端是否有短路现象	排除故障
	操作机构出现故障	更换产品
	断路器的额定电流与负载电流不匹配	更换产品规格
温升偏高	接线螺钉未压紧导线或出现松动	拧紧接线螺钉
	选用的导线截面偏小	更换导线规格
短路时未分闸	选用的断路器与负载的工作条件不匹配	更换产品规格
不通电	导线剥头太短	重新剥线
	接线螺钉未压紧导线或出现松动	拧紧接线螺钉

JOBET

产品说明书

JBTB3Z-63

直流小型断路器

安装使用产品前，请阅读说明书并保留备用。

受控

20251025

杰贝特电气有限公司

生产基地：安徽省合肥市长丰县下塘镇

双杰电气3号厂房

客服热线：0551-66677701-8303

网址：<http://jobet.sojonline.com>

JOBET

产品合格证

JBTB3Z-63

直流小型断路器

检验员: 检验02

检验日期: 见产品包装

符合标准: GB14048.2

结论: 根据检验结果符合本产品的标准要求, 准予出厂。

1、概述

JBTB3Z-63直流小型断路器主要用于单极额定直流电压不超过250V, 两极不超过500V, 额定电流至63A线路中, 起过载、短路保护、隔离的作用, 同时也可作为线路不频繁通断操作与转换之用。适用于通讯、光伏等直流系统应用场合,

产品符合标准: GB/T14048.2/IEC60947-2。
 使用标准环境温度: -5℃~+40℃, 24h内平均温度值不超过+35℃;
 安装地点: 海拔不超过2000m。

2、型号含义

$\frac{\text{JBT}}{1} \frac{\text{B}}{2} \frac{3}{3} \frac{\text{Z}}{4} - \frac{63}{5} / \frac{\square}{6} \frac{\square}{7} \frac{\square}{8}$

代号	代号解释
1	企业代号
2	小型断路器代号
3	设计序号
4	直流小型断路器代号
5	断路器壳架电流-63A
6	极数类型-1P、2P
7	瞬时脱扣特性-B型、C型
8	额定电流-1A ~ 63A

3、安全警示

- 3.1 产品安装时, 不应带电操作, 以防触电;
- 3.2 不可用火线对地短路或零线、火线相碰的办法来试验产品性能;
- 3.3 安装时, 接线螺钉应拧紧, 导线不易松动或拔出, 导线截面严格按照导线截面要求选取;
- 3.4 严禁湿手操作断路器, 否则可能发生电击;
- 3.5 断路器的保护特性由制造商整定, 不允许随意拆开或调节断路器。
- 3.6 本产品不能对人身触电及设备漏电起保护作用。

4、安装

- 4.1 安装前先检查断路器标志与所使用的正常工作条件是否相符;
- 4.2 通电前, 先人工操作几次断路器, 其机构动作应灵活、可靠、无阻滞现象。

5、维护

- 5.1 断路器在运行时, 应定期检查;
- 5.2 断路器在分断过载或短路电流后, 应先排除故障, 再恢复合闸;
- 5.3 断路器在使用或储存、运输过程中, 均不得跌落和受雨水侵袭。

6、过电流保护特性

