

JOBET

产品合格证

JBTB1-63

小型断路器

检验员： 检验02

检验日期： 见产品包装

符合标准： GB/T 10963.1

结论：

根据检验结果符合本产品的标准要求，准予出厂。



产品说明书

JBTB1-63 小型断路器

安装使用产品前，请阅读说明书并保留备用。

受控

20251025

杰贝特电气有限公司

1、概述

JBTB1-63小型断路器，适用于照明配电系统（C型）或电动机的配电系统（D型）。主要用于交流50HZ，额定电压230V、400V，额定电流1A至63A的线路中起过载、短路保护作用，同时也可以可以在正常情况下不频繁地分断电器装置和照明线路。

产品符合标准：GB/T 10963.1和IEC60898-1。

环境温度： $-5^{\circ}\text{C}\sim+40^{\circ}\text{C}$ ，24h内平均温度值不超过 35°C 。

安装地点：海拔不超过2000m。

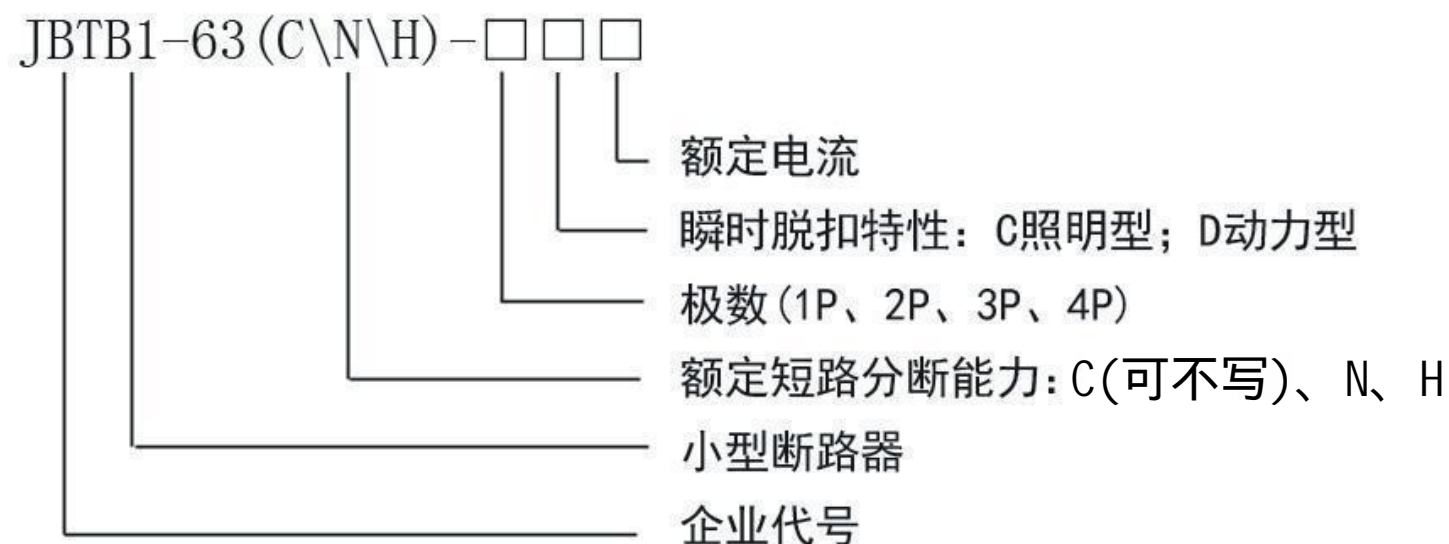
按断路器额定短路能力分：C型4.5kA、N型6kA、H型10kA；

按额定电流 I_n 分：6A、10A、16A、20A、25A、32A、40A、50A、63A；

极数：a. 单极； b. 二极； c. 三极； d. 四极；

按断路器瞬时脱扣的型式分：a. C型（ $5I_n\sim 10I_n$ ）；
b. D型（ $10I_n\sim 16I_n$ ）；

2、型号含义



3、安全警示

3.1 产品安装时，不应带电操作，以防触电；

3.2 不可用火线对地短路或零线、火线相碰的办法来试验产品性能；

3.3 安装时，接线螺钉应拧紧，导线不易松动或拔出，导线截面积严格按照导线截面积要求选取；

3.4 严禁湿手操作断路器，否则可能发生电击；

3.5 断路器的保护特性由制造商整定，不允许随意拆开或调节断路器。

3.6 本产品不能对人身触电及设备漏电起保护作用。

4、安装

4.1 安装前先检查断路器标志与所使用的正常工作条件是否相符；

4.2 通电前，先人工操作几次断路器，其机构动作应灵活、可靠、无阻滞现象。

5、维护

5.1 断路器在运行时，应定期检查；

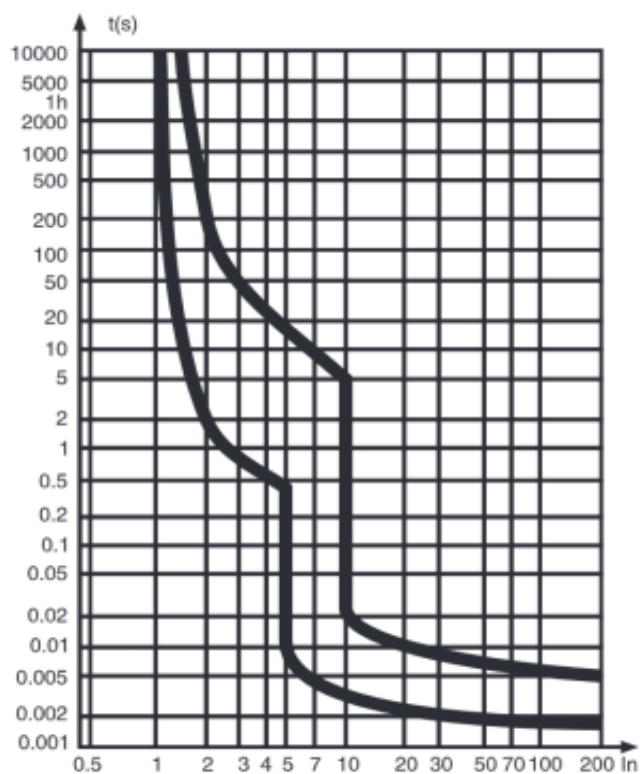
5.2 断路器在分断过载或短路电流后，应先排除故障，再恢复合闸；

5.3 断路器在使用或储存、运输过程中，均不得跌落和受雨水侵袭。

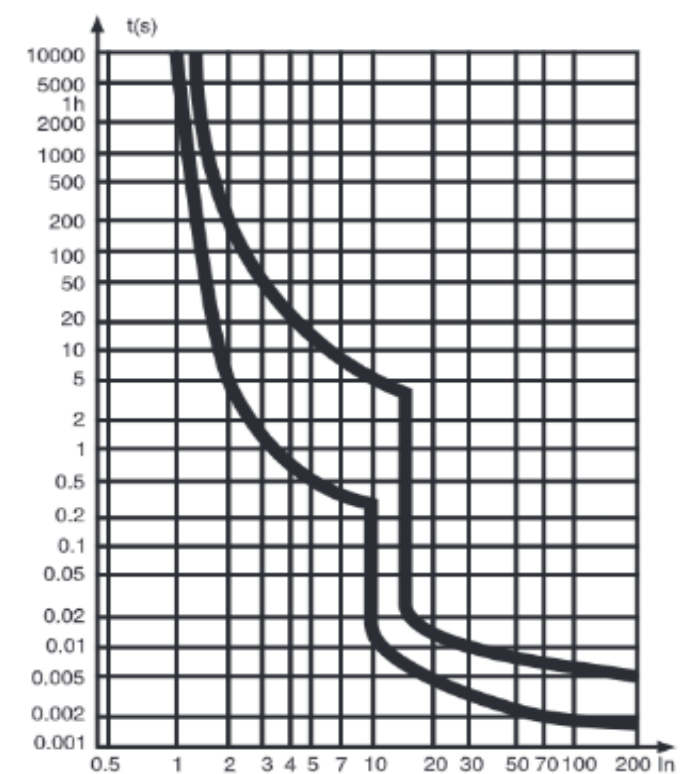
6、过电流保护特性

脱扣特性曲线图

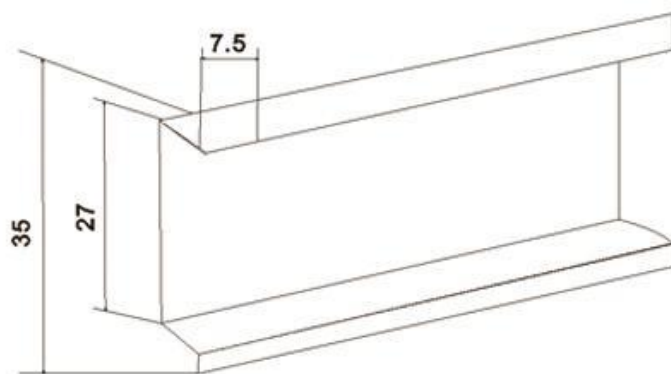
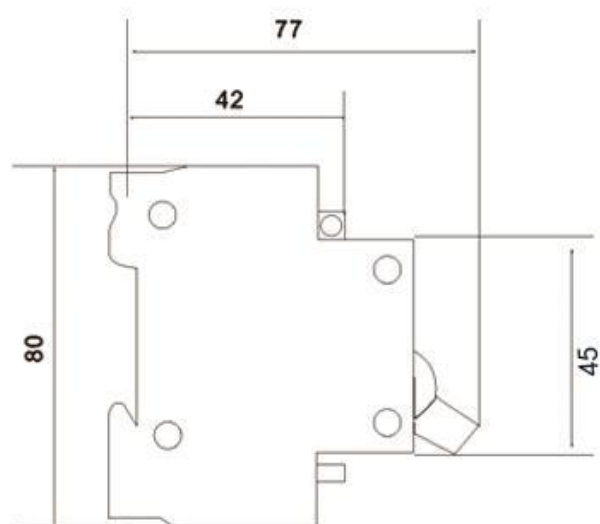
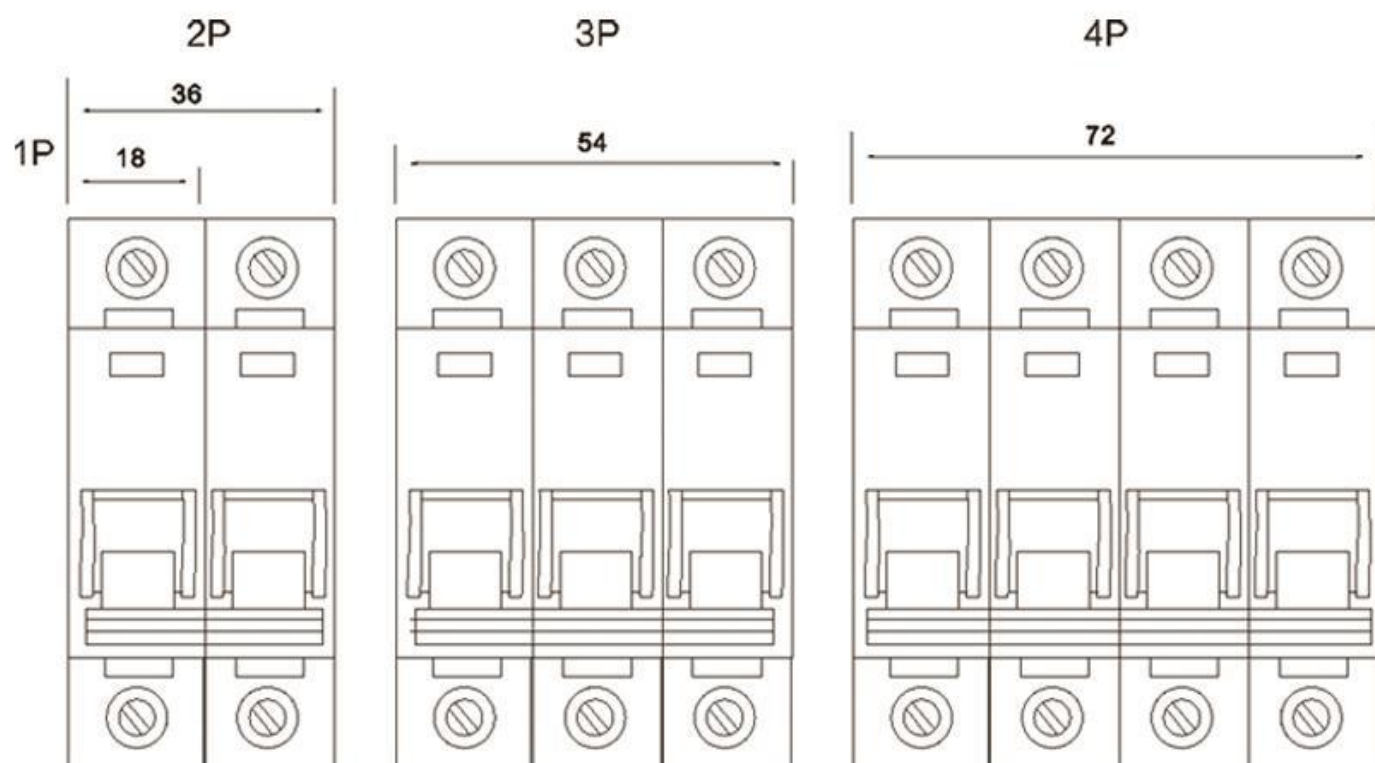
C型



D型



7、外形尺寸



8、铜导线选取

额定电流 I_n (A)	1-6	10	16、20	25	32	40、50	63
铜导线标称 截面积 (mm^2)	1	1.5	2.5	4	6	10	16

注：接线适用 25mm^2 以下导线连接，扭矩 $2.0\text{N}\cdot\text{m}$ 。

9、常见故障及处理

故障现象	原因分析	排除方法
不能合闸	负载端是否有短路现象	排除故障
	操作机构出现故障	更换产品
	断路器的额定电流与负载电流不匹配	更换产品规格
温升偏高	接线螺钉未压紧导线或出现松动	拧紧接线螺钉
	选用的导线截面偏小	更换导线规格
短路时未分闸	选用的断路器与负载的工作条件不匹配	更换产品规格
不通电	导线剥头太短	重新剥线
	接线螺钉未压紧导线或出现松动	拧紧接线螺钉



生产基地：安徽省合肥市长丰县下塘镇

双杰电气3号厂房

客服热线：0551-66677701-8303

网址：<http://jobet.sojoline.com>