

JOBET杰贝特

使用说明书

JBTK1

控制与保护开关电器

安装使用产品前，请阅读说明书并保留备用

目 录

概述.....	1
正常工作条件.....	2
型号及其含义.....	2
主要技术参数.....	3
设置与运行.....	5
安装与使用.....	8
基本电气控制图.....	11
维护、保养与储存期注意事项.....	13
保修与售后服务.....	13
订货须知.....	13

一.概述

1.1 产品及用途

JBTK1系列控制与保护开关电器(JBTK1)(以下简称“开关”),主要用于交流50Hz(60Hz)、额定工作电压至690V、额定工作电流1A至125A、控制器整定电流0.4A至125A、控制电机功率0.12kW至55kW的电路中,能够接通、承载和分断正常条件下(包括规定的过载条件)的电流,也能接通、承载一定时间和分断规定的非正常条件下(如短路)的电流。

开关采用模块化的一体式结构,集成了断路器、接触器、过载继电器、起动机、隔离器等产品的主要功能,具有远距离自动控制和就地直接人力控制方式,具备面板指示及机电信号报警功能,具有过压欠压保护、断相缺相保护功能。

开关体积小、可靠性高,具有短路分断能力高、飞弧距离短等优点,具有反时限过载长延时、短路短延时、瞬时短路保护及快速短路保护等特性,按需要选配功能,即可为各种电动机启动与控制电路以及配电电路提供完善的保护,动作准确可靠。

JBTK1开关主要由外壳、电磁传动机构、操作机构、主电路接触组、智能脱扣器以及辅助触头等组件构成;可进行就地或远程控制电路的合分。


JBTK1开关广泛适用于以下场合或系统:

- ▲钢铁、石化、采矿、港口、交通等领域的配电和电动机保护与控制系统;
- ▲城市街道、医院、学校、文体、商业中心等大型场馆的配电和电动机保护与控制系统;
- ▲数据信息与通讯、给排水、消防等系统的配电与电动机保护与控制系统;
- ▲商住楼宇,基础设施等建筑中的配电与电动机保护与控制系统;
- ▲各类单位的电动机控制中心(MMC)及配电中心;
- ▲广泛用于配电照明电路,提供电路的控制与保护;
- ▲广泛用于建筑物的消防系统,对消防水泵、消防风机等电路提供控制与保护;
- ▲各类专业设备中的配电电路与电动机的控制与保护。

1.2 产品负荷标准

IEC60947-6-2《低压开关设备和控制设备第6部分:多功能电器第2节:控制与保护开关电器》

GB/T 14048.9《低压开关设备和控制设备多功能电器(设备)第2部分:控制与保护开关电器(设备)》

JBTK1原理图符号: 

二.正常工作条件

■周围空气温度

上限值不超过+40℃；下限值不低于-5℃；日平均值不超过+35℃；当周围空气温度超出范围时，用户需要与制造商协商。

■安装地点的海拔高度不超过2000米，超过时按照海拔修正系数进行选型。

■大气条件

在周围空气温度+40℃时，大气的相对湿度不超过50%；在较低温度下可以有较高的相对湿度。月平均最低温度为+25℃时，该月的平均最大相对湿度为90%。对由于温度变化发生在产品上的凝露必须采取措施。

■污染等级：3级

■安装类别：III类

■防护等级：IP20

■适用环境：B

■备注：该系列产品均为隔离型（G型：带隔离锁手柄）

三.型号及其含义

JBTK1 — 1 2 / 3 4 / 5 6 7

JBTK1: 控制与保护开关电器

1 : 壳架等级额定电流 I_{nm} (A) : 45、125

2 : 分断能力代号 : C-15kA、Y-35kA

3 : 负载类别代号 : M-电动机保护, L-配电保护

4 : 额定工作电流 I_e (A) : 1、3、6、12、16、25、32、45、63、80、100、125

5 : 辅助触头组代号 : 06-3常开2常闭+1故障脱扣+1故障报警

6 : 控制电源电压代号 : M-230V、Q-400V

7 : 增选功能代号 : 基本型无代号、F-消防型、L-漏电型、T-通讯型、G-隔离型

四.主要技术参数

表1 主电路参数

型号	JBTK1-45								JBTK1-125			
额定工作电压 U_e (V)	400、690 /50Hz											
额定绝缘电压 U_i (V)	690											
额定冲击耐受电压 U_{imp} (kV)	4								6			
约定发热电流 I_{th} (A)	16					45			80		125	
额定工作电流 I_e (A)	1	3	6	12	16	25	32	45	63	80	100	125
使用类别	AC-43 , AC-44											
极数	3P											

表2 控制器整定电流

壳架等级	额定工作电流 I_e (A)	控制器额定电流 I_{et} (A)	过载整定电流 I_{r1} 范围 (A)	可控电动机功率 P_e (kW)(400V)
45	1	1	0.4~1	0.12~0.3
	3	3	1.2~3	0.37~1.2
	6	6	2.4~6	1.0~2.7
	12	12	4.8~12	2.2~5.5
	16	16	6.4~16	3.0~7.5
	25	25	10~25	5.0~12
	32	32	12.8~32	6.5~15
125	45	45	18~45	9.0~22
	63	63	25~63	12~30
	80	80	32~80	15~37
	100	100	40~100	22~45
	125	125	50~125	27~55

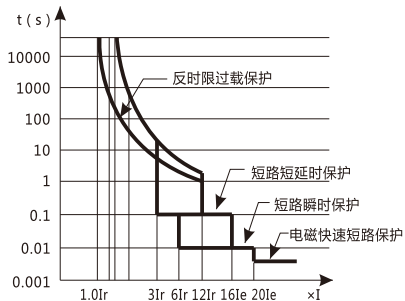
表3 控制电磁铁动作条件

额定控制电源电压 U_s	JBTK1 约定动作	动作电压范围
M : AC230V	JBTK1 可靠闭合	(85%~110%) U_s
Q : AC400V	JBTK1 断开或释放	(20%~75%) U_s

表4 电气寿命

型号	JBTK1-45	JBTK1-125
电寿命 (万次)	AC-43	30
	AC-44	2
机械寿命 (万次)	1000	300
工作制级别 (断续工作制)	300 负载因数40%	120 负载因数25%

图1 JBTK1时间—电流动作特性



五.设置与运行

5.1 功能参数与出厂设置

智能控制器功能参数设定,即JBTKI开关的保护特性见表5。

表5 功能参数设定

功能	参数设定	延时设定	出厂预设值	用户可设置参数	故障状态输出	
					基本型	消防型
过载保护	$(0.4 \sim 1)I_e$	保护曲线代号	F1	$(0.4 \sim 1)I_e$	延时脱扣	延时报警
短路短延时保护	$(3 \sim 12)I_r + (0)$	0.3 ~ 0.6s	8I _r /0.4s	$(3 \sim 12)I_r + (0)$	延时脱扣	延时报警
短路瞬时保护	45型 $(6 \sim 16)I_e$	—	14I _e	$(6 \sim 16)I_e$	瞬时脱扣	脱扣
	125型 $(6 \sim 14)I_e$		12I _e	$(6 \sim 14)I_e$		
不平衡(断、缺相)保护	$(20\% \sim 80\%) + (0)$	1 ~ 40s	30%/10s	$(20\% \sim 80\%) + (0)$	延时脱扣	延时报警(断相脱扣)
欠电流保护	$(0.2 \sim 0.8)I_r + (0)$	1 ~ 60s	(0)	$(0.2 \sim 0.8)I_r + (0)$	延时脱扣	延时报警
欠电压保护	U _s 230V $(154V \sim 198V) + (0)$	1 ~ 30s	176V/10s	$(154V \sim 198V) + (0)$	延时脱扣	延时报警(脱扣)
	U _s 400V $(266V \sim 342V) + (0)$	1 ~ 30s	304V/10s	$(266V \sim 342V) + (0)$		
过电压保护	U _s 230V $(230V \sim 286V) + (0)$	1 ~ 30s	264V/10s	$(230V \sim 286V) + (0)$	延时脱扣	延时报警
	U _s 400V $(400V \sim 494V) + (0)$	1 ~ 30s	456V/10s	$(400V \sim 494V) + (0)$		
启动延时	$(0 \sim 99s) + (0)$	0 ~ 99s	3s	$(0 \sim 99s) + (0)$	启动延时屏蔽部分保护功能,短路瞬时脱扣。	
堵转保护	$(5 \sim 9)I_r + (0)$	1 ~ 50s	(0)	$(5 \sim 9)I_r + (0)$	延时脱扣	延时脱扣
剩余电流保护	$(30 \sim 500mA) + (0)$	0.1 ~ 1s	100mA	$(30 \sim 500mA) + (0)$	脱扣	报警

注:通讯、漏电为可选型号功能;通讯产品采用RS485通讯线路,Modbus协议。

过载保护设定曲线(1.5I_r动作时间):F0(关闭过载保护),F1(51),F2(98),F3(144),F4(200)

控制器的过/欠电压保护,其电源信号取自控制端U_s(A1--A2)。

剩余电流设定为档位格式:30,50,75,100,150,200,300,500(mA)

消防型,欠电压故障输出为延时报警,当电压低于132V(230V规格)或228V(400V规格)时为脱扣动作

表中功能参数设定为(0)时,表示该功能为关闭状态。

5.2控制面板说明

JBTk1开关在主电路通电运行前应先根据所控制与保护的线路负载电流把长延时及短延时整定电流设定在所需值。通电后数码管点亮，循环显示控制电源电压值和监测到的A、B、C三相电路运行电流值。

设置键：负载无运行时，按此键进入参数设定状态

数据键：对闪烁的字位进行修改，级差为1(0至9循环)

移位键：设定状态下选择设定的字位，被选择的字位处于闪烁状态

复位键：参数设置完成后，按此键保存参数并投入监测运行状态

5.3运行操作

JBTk1接入工作电源后，LED显示电压值，可兼作电压表，后三位显示电压值；

JBTk1在运行时可兼作电流表功能，循环显示三相电流运行情况；

JBTk1在运行时，基本型产品电源指示灯常亮；消防型产品电源指示灯闪烁。

5.4 控制器菜单（保护参数设置）

●控制器菜单

控制器菜单分级：开放设置菜单，隐藏设置菜单；

开放设置菜单：用户可根据需要进行功能参数设置（参照表5）；

隐藏设置菜单：用户可设置基本/消防切换、通讯地址、波特率和自整定功能。**警告：用户请慎重进入隐藏设置菜单。**

一键恢复操作：当参数设置出现问题时,进行该操作,控制器将恢复出厂设置参数（表5出厂预设值）；

自整定操作：在负载运行稳定后，进行该操作，控制器将根据电路参数自动进行整定电流设置。



●保护参数设置

在电动机启动运行时，按设置键无效；

开放菜单设置：空载运行时，按设置键选择设置类型，依次按移位键，选择数据移位，按数据键进行数据修改；

隐藏菜单设置：空载运行时，长按数据键和移位键（4s）进入隐藏菜单，按设置键选择设置类型，依次按移位键，选择数据移位，按数据键进行数据修改；

某参数设定完毕，再按设置键进入下一项设置状态，直至结束；不需要的选项应放弃设置，所有参数设置完毕后，按复位键，退出设置状态，保持设置，显示电压值。

操作顺序	显示内容	代号定义	设置范围	出厂预设值
第1次按设置键	000	长延时整定电流	(0.4~1)Ie	客户要求
第2次按设置键	H03	启动延时	0~99s	3s
第3次按设置键	F	过流反时限保护动作	序1~4范围内选择	F1
第4次按设置键	P30	三相不平衡百分比	(20%~80%)+(0)	30%
第5次按设置键	u	过压值	(230V~286V)+(0)	264V
第6次按设置键	n	欠压值	(154V~198V)+(0)	176V
第7次按设置键	L	漏电电流值代号	序0~8内选择	客户要求
第8次按设置键	o	欠流值	(0.2~0.8)Ir+(0)	(0)
第9次按设置键	PII	出厂设置	NO或YES	NO

●一键恢复参数操作

空载运行，连续按设置键，选择出厂设置（P），按数据键调整为YES，按复位键，即可完成一键恢复(初始化)。

●自整定参数操作

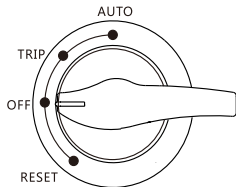
长按数据键和移位键(4s)进入隐藏菜单，显示基本/消防(F)切换，连续按设置键到自整定模式(P)，按数据键调整为YES，按复位键退出菜单；若产品为基本型，此时电源灯闪烁进入自整定状态，电源灯变为常亮表示自整定成功，开关进入正常工作状态；若产品为消防型，此时电源灯常亮进入自整定状态，电源灯变为闪烁表示自整定成功，开关进入正常工作状态；若电源灯熄灭，表示自整定失败，然后按复位键或重启开关，退回原状态。

5.5 故障查询

故障查询：空载运行JBTk1，按复位键，与面板故障类型符号对照，查看上一次故障类型；此时再按复位键或等待约20s，面板显示到电压值时表示JBTk1退出了故障查询，投入正常监测运行状态。

菜单显示	故障类型	故障参数
067.5	过载	电流67.5A
J483	短路短延时	电流483A
d650	短路瞬时	电流650A
P100	缺相	缺相
P38	三相不平衡	38%
o15	欠电流	电流15A
u268	过电压	电压268V
n172	欠电压	电压172V
返回		

5.6 操作手柄（面板说明）



接通AUTO: (自动控制位置),开关控制电磁铁线圈接通, 通过通断控制电源可实现远程控制。

脱扣TRIP: 故障时, 开关机构动作脱扣, 主触头断开, 电磁铁线圈电路断开。

断开OFF: 手动操作, 电磁铁线圈断电, 开关主触头保持在断开位置。

再扣RESET: 操作旋钮转动, 可以使已脱扣的开关机构正常复位并再扣。

隔离状态: 在断开位置, 将隔离插条拉出来并加锁, 则产品处于断开隔离状态, 手柄不可以操作。

注: 全系列产品均为隔离型 (G型: 带隔离锁手柄)。

六.安装与使用

开关在安装前应检查操作旋钮能正常操作、并处于断开位置, “AUTO” 为主电路接通状态, “TRIP” 为自由脱扣位置, 此状态是由于线路故障而自由脱扣的位置, 必须在专管人员清除线路故障后才能对开关进行操作, “OFF” 为主电路断开位置, 自由脱扣的开关只有将操作旋钮旋到 “RESET” 再扣位置, 才能复位并再扣。

开关在安装使用前应仔细检查核对线圈和附件的电源电压是否与产品说明一致, 是否与实际控制线路一致。

线圈通以(85%~110%)Us时, 当操作旋钮至 “AUTO” 位置, 电磁铁可靠吸合, 当操作旋钮至 “OFF” 位置, 电磁铁可靠释放。

开关脱扣器的动作电流整定值出厂时已经设置, 用户可根据实际需要进行调整。

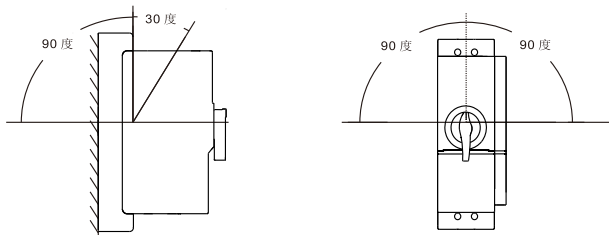
开关具有过载过流、断相缺相、过压欠压保护功能, 并能通过指示灯给予报警显示。

JBTK1在分断短路电流后还能继续运行, 但需要进行开关检查, 并确认开关的运行状况。

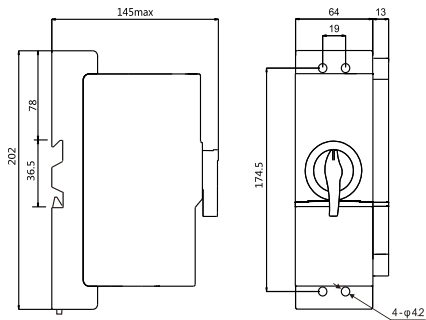
6.1 常见故障处理

序号	故障现象	故障检查	处理方法
1	接通电源, 开关不工作	①操作旋钮是否在“ AUTO ”位置 ②检查A1、A2控制电源是否正常	将操作旋钮转至“ AUTO ”位置, 正确接入控制电源
2	接通电源, 开关线圈烧毁	检查A1、A2控制电源是否接错、短路	检查控制电路, 或更换开关
3	开关不自锁	①检查辅助自锁触头 ②检查A1、A2控制电源电压	正确连接辅助线路, 辅助电路问题, 更换开关
4	开关闭合, 电机不工作	检查电源电路、负载	检修电路, 正确接入电源
5	电机启动, 开关保护	检查95、98辅助电路状态或手柄位置, 查询故障脱扣原因	检修负载线路(短路), 调节负载与开关参数; 或更换开关
6	负载运行一段时间, 开关保护	开关智能控制器保护, 查询故障记录, 检查电路	检修电路; 按负载调整设置参数或更换开关
7	电机烧毁, 开关未保护	检查开关参数设定, 查询故障, 检查电路	按负载重新重新设定参数, 检修电路或更换开关

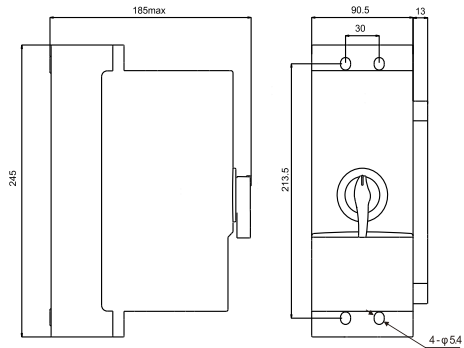
6.2 开关的安装示意图如下：



6.3 外形与安装尺寸



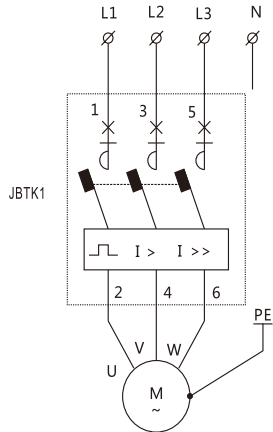
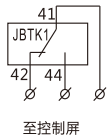
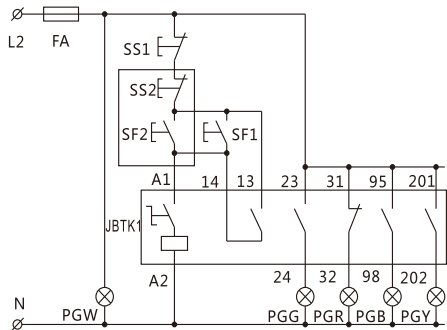
JBTk1-45 控制与保护开关电器



JBTk1-125 控制与保护开关电器

手动面板+就地控制+远距离控制

二次 电源	电源 保护	电源 信号	就地与远距 离手动控制	辅助信号			故障信号		外引信号 停止/运行	信号 电源
				自锁	运行	停止	停止	报警		



注：本图适用于各类电动机单台设备在正常工作时，采用就地和远距离同时控制。

八、维护、保养与储存期注意事项

8.1 维护与保养

日常清除粉尘；检查各端子螺丝是否松动，检查电线有无损伤及老化。满足说明书所规定的环境条件下，储存或停用半年的产品使用前请检查。

8.2 注意事项

控制较大功率的电动机(11kW以上)时，用户应根据启动转矩、电流倍数、电压降、电路容量等综合考虑，选用适当的降压启动方式，一般规范要求电压降低限值不超过额定值的80%，启动电流倍数选择不超过(4~5)倍，以适当负载正常启动，并满足JBTk1电磁铁的可靠动作。

开关进出线端的外部连接导线的裸露部分应包扎绝缘物。

产品在运输和储存过程中应避免受雨雪侵袭，仓储环境条件需满足以下条件：日平均温度在+25℃、相对湿度不大于90%，周围温度不高于+40℃且不低于-5℃。

开关过载保护参数设定时，45型额定电流25~45A，建议选择F0,F1,F2，125型额定电流100~125A，建议选择F0,F1,F2，其它额定电流可选择更多过载保护曲线。

九、保修与售后服务

本产品是在完善的品质管理体系下制造的,当万一发生故障时,对保修期与售后服务特作出如下说明:

开关应根据设计或实际要求选用合适规格型号,对于长期未使用的产品应注意防潮、防尘,在使用前应按说明书要求进行维护、调整,正常后方可投入运行。

在遵照保管与使用条件下,本产品自使用起12个月内(不超过自发货之日起18个月内)实行三包,三包期内用户须要按本产品规定的使用要求进行调整、使用与维护保养。如因质量问题而发生损坏或不能正常使用时,本公司无偿为用户维修或更换。

对于如下原因引起的故障,即使在保修期内亦作有偿维修或更换:由于使用错误、自行改装及不适当的维修等原因;超过标准规范的要求使用;由于摔落及安装过程中发生损坏等原因;地震、火灾、雷击、异常电压、其他天灾及二次灾害等原因。

十、订货须知

10.1 用户选择JBTk1开关时应注明以下内容,如需可进一步注明使用条件或要求:

10.1.1 产品名称及型号;

10.1.2 开关额定电流及智能控制器的类型及额定电流;

10.1.3 电磁铁线圈控制电源电压;

10.1.4 所需增选功能;

10.1.5 订货台数;

10.1.6 用户如需更改保护功能的延时设定,须注明。

JOBET杰贝特

合格证

本产品执行GB/T14048.9标准，
经检验合格，准予出厂。

名称：JBTk1控制与保护开关电器

检验员：检02

检验日期：见产品或包装

杰贝特电气有限公司

JOBET杰贝特
杰贝特电气有限公司

公司地址：安徽省合肥市长丰县下塘镇双杰电气3号厂房
客服热线：0551-66677701-8303
网址：<http://jobet.sojoline.com>