

JOBET杰贝特

使用说明书

**JBTM3 系列
塑料外壳式断路器**

受控

20250521

安装使用产品前，请阅读说明书并保留备用


JBTM3 系列塑料外壳式断路器 使用说明书

一.用途

JBTM3 系列塑料外壳式断路器，其额定绝缘电压 1000V，适用于交流 50/60Hz，额定工作电压 690V，额定工作电流至 630A 的电路中作不频繁转换及电动机保护之用，断路器具有过载延时、短路瞬时保护功能，能保护线路和电源设备不受损坏。

断路器可垂直安装（即竖装）亦可水平安装（即横装），断路器不可倒进线，即只能 1、3、5 接电源线，2、4、6 接负载线。

断路器内部附件采用盒装化安装，安装或更换便捷。

本断路器适用于隔离功能，符号表示：

本断路器执行以下标准：

IEC60947-1 及 GB/T 14048.2 总则。

二.工作环境及安装条件

安装地点的海拔不超过 2000m；周围介质温度不高于+40°C和不低于-5°C，且 24 小时的平均值不超过 35°C；

安装地点的相对空气湿度在最高温度为+40°C时不超过 50%，在较低温度下可以有较高的相对湿度，例如 20°C时达 90%，对由于湿度变化偶尔产生的凝露应采取特殊的措施；

污染等级为 3 级；

断路器主电路的安装类别为Ⅲ类；

断路器应安装在无爆炸危险和无导电尘埃、无足以腐蚀金属和破坏的地方；

断路器应安装在没有雨雪侵袭的地方；

断路器应按产品的使用说明书安装；

断路器运行前务必安装隔弧板。

三. 断路器规格型号说明

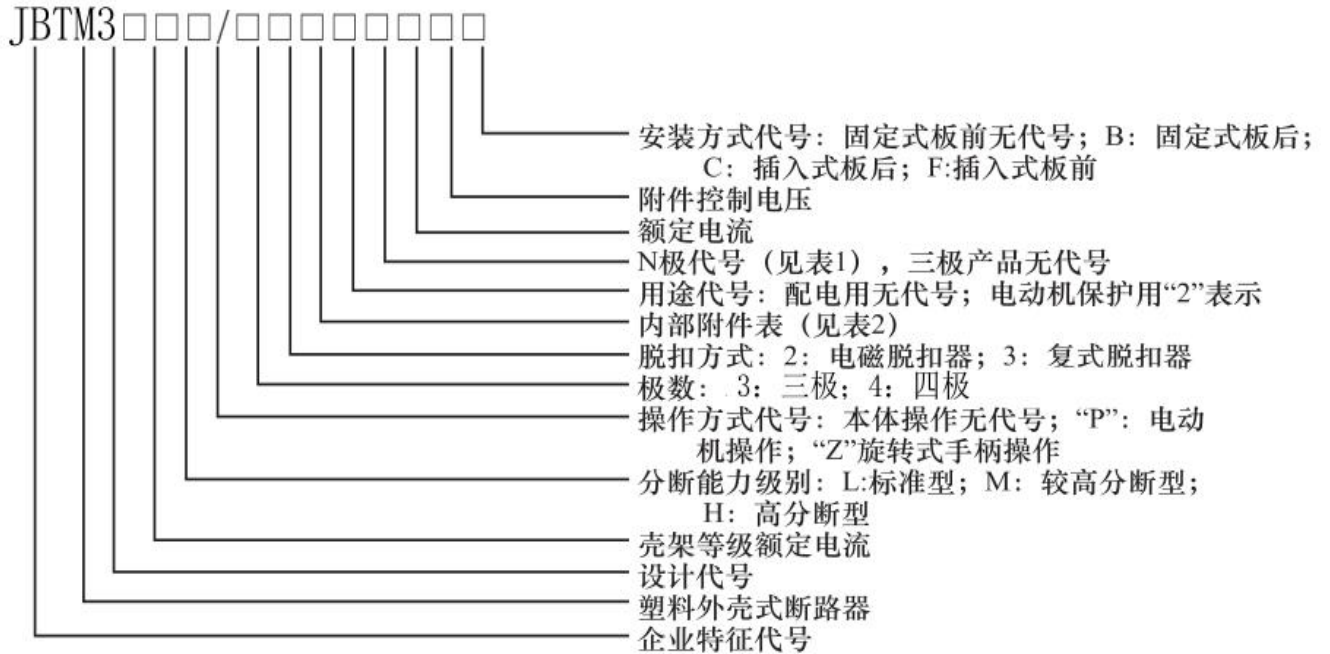


表 1 N 极类型代号

类型代号	说 明
A型	N极不安装过电流脱扣元件，且N极始终接通，不与其他三极一起合分
B型	N极不安装过电流脱扣元件，且N极与其他三极一起合分（N极先合后分）
C型	N极安装过电流脱扣元件，且N极与其他三极一起合分（N极先合后分）
D型	N极安装过电流脱扣元件，且N极始终接通，不与其他三极一起合分

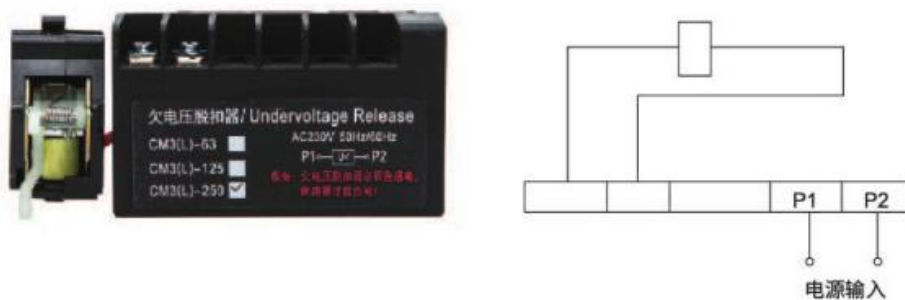
表2 附件代号

脱扣方式	附件代号	附件名称	安装方式	脱扣方式	附件代号	安装方式	脱扣方式
瞬时脱扣	208	报警触头		瞬时脱扣	270	辅助触头 欠电压脱扣器	
复式脱扣	308			复式脱扣	370		
瞬时脱扣	210	分励脱扣器		瞬时脱扣	218	分励脱扣器 报警触头	
复式脱扣	310			复式脱扣	318		
瞬时脱扣	220	辅助触头		瞬时脱扣	228	辅助触头 报警触头	
复式脱扣	320			复式脱扣	328		
瞬时脱扣	230	欠电压脱扣器		瞬时脱扣	238	欠电压脱扣器 报警触头	
复式脱扣	330			复式脱扣	338		
瞬时脱扣	240	分励脱扣器 辅助触头		瞬时脱扣	248	分励脱扣器 辅助触头 报警触头	
复式脱扣	340			复式脱扣	348		
瞬时脱扣	250	分励脱扣器 欠电压脱扣器		瞬时脱扣	268	二组辅助触头 报警触头	
复式脱扣	350			复式脱扣	368		
瞬时脱扣	260	二组辅助触头		瞬时脱扣	278	辅助触头 欠电压脱扣器 报警触头	
复式脱扣	360			复式脱扣	378		

- 报警触头 ▲ 欠压脱扣器 △ 分励脱扣器
- 辅助触头 ■ 二组辅助触头 ← 引线方向

注：①200-表示仅有电磁脱扣器的断路器本体；
 ②300-表示带有热磁脱扣器的断路器本体

四：附件特性及其接线图



欠电压脱扣器：实现断路器的欠电压保护功能，在电源电压过低时断开断路器，保护用电设备

动作特性：a) 当外施电压等于欠电压脱扣器额定工作电压 85%-110%时，欠电压脱扣器应保证关联断路器可靠闭合；

b) 当外施电压等于欠电压脱扣器额定工作电压的 35%-70%时，欠电压脱扣器应保证关联断路器断开；

c) 当外施电压低于欠电压脱扣器额定工作电压 35%时，欠电压脱扣器应防止关联断路器闭合。

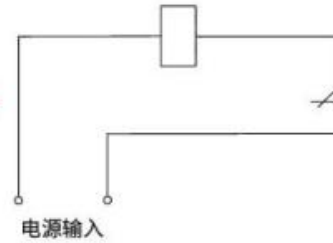
注意：装欠电压脱扣器的断路器，只有在欠电压脱扣器通以额定工作电压后，断路器方可正常分合闸（未通电时断路器不能合闸），否则易损坏断路器。



辅助触头：远程指示断路器的合闸或分闸/自由脱扣状态的附件，接在断路器的辅助回路中。

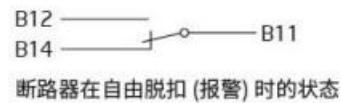
动作特性：a) 断路器在断开位置时，辅助触头 F11，F12 闭合，F11，F14 断开；

b) 断路器在闭合位置时，辅助触头 F11，F14 闭合，F11，F12 断开



分励脱扣器：远距离操纵断路器分闸。（有外挂式分励脱扣器模块，按模块上接线图接线即可）

动作特性：当外施电压等于分励脱扣器额定工作电压的 70%-110%时，分励脱扣器应可靠动作（使断路器分闸）



报警触头：主要用于断路器当发生故障或者自由脱扣时提供信号。

动作特性：a) 断路器在正常闭合和断开时候，报警触头不动作，报警触头 B11，B12 闭合，B11，B14 断开；

b) 当断路器自由脱扣（或故障跳闸）后报警，报警触头 B11，B12 断开，B11，B14 闭合；

待断路器再扣或合闸后复位。

五.主要技术参数

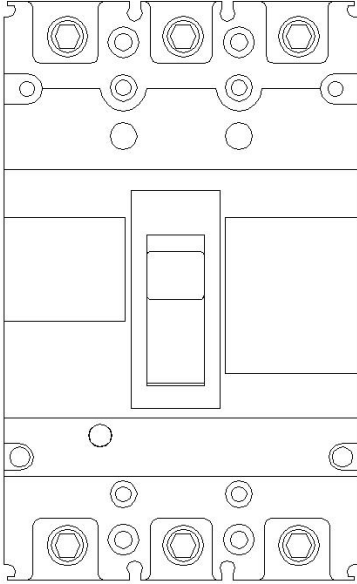
产品型号 (IEC60947-2GB/T14048.2)		JBTM3-125	JBTM3-250	JBTM3-400	JBTM3-630								
极数		3P/4P											
电气性能													
壳架电流	I_{nm} (A)	125	250	400	630								
频率	f (Hz)	50											
额定工作电压	U_e (V)	AC400V/690V											
额定电流	I_n (A)	16/20/25/32/40/50 /63/80/100/125	100/125/160/180 /200/225/250	225/250/315/350/400	400/500/630								
额定绝缘电压	U_i (V)	1000											
额定冲击耐受电压	U_{imp} (kV)	8			12								
分断能力代号		L	M	H	L	M	H	L	M	H	L	M	H
额定极限短路分断能力 I_{cu} (kA)	AC400V	50	70	100	50	70	100	70	85	100	70	85	100
	AC690V	15			15			20			20		
额定运行短路分断能力 I_{cs} (kA)	AC400V	35	50	70	35	50	70	50	70	75	50	75	75
	AC690V	10			10			15			15		
隔离功能		■		■		■		■		■		■	
使用类别		A											
飞弧距离	(mm)	≤ 50		≤ 50		≤ 50		≤ 50		≤ 50		≤ 50	
使用寿命	电气寿命	1500		1000		1000		1000		1000		1000	
	机械寿命	8500		7000		4000		4000		4000		4000	
配电保护特性 (热磁式)													
过载长延时	1.05 I_n (冷态)	≥ 1h (16A ≤ I_n ≤ 63A) 不脱扣											
	1.30 I_n (热态)	≥ 2h (63A < I_n ≤ 630A) 不脱扣											
短路瞬时	动作电流	< 1h (16A ≤ I_n ≤ 65A) 脱扣											
		< 2h (63A < I_n ≤ 630A) 脱扣											
		10 I_n ± 20%											
电动机保护特性 (热磁式)													
过载长延时	1.0 I_n (冷态)	不动作时间 : ≥ 2h											
	1.20 I_n (热态)	动作时间 : < 2h											
	1.5 I_n (热态)	4min		8min									
	7.2 I_n (冷态)	4s ≤ T_p ≤ 10s		6s ≤ T_p ≤ 20s									
短路瞬时	动作电流	12 I_n ± 20%											

六、断路器的安装、接线、运行及维护

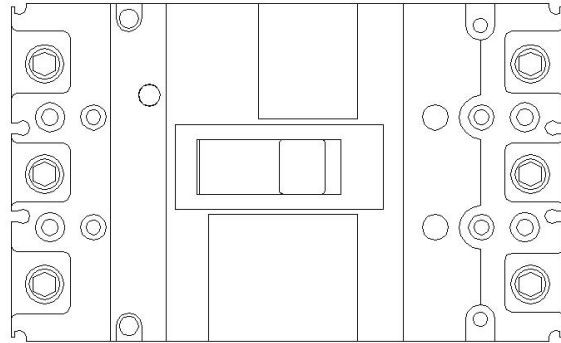
6.1 断路器安装

□ 请将断路器正确安装在金属等阻燃物上

断路器可垂直安装（即竖装）亦可水平安装（即横装），见下图

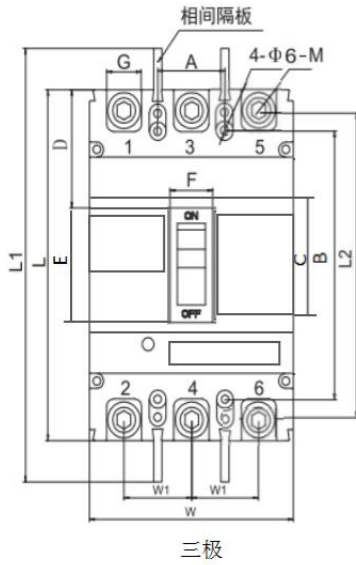


垂直安装示意

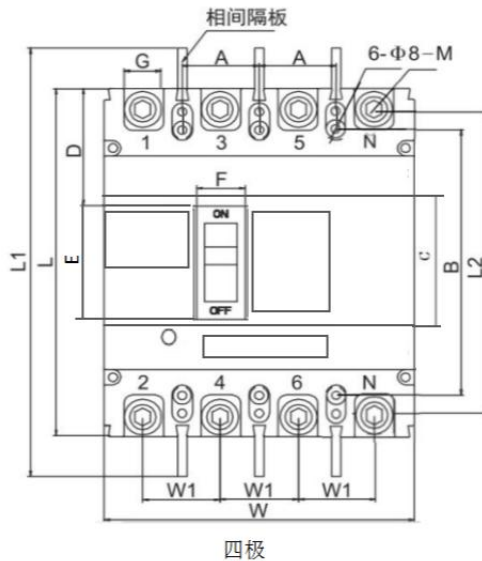


水平安装示意

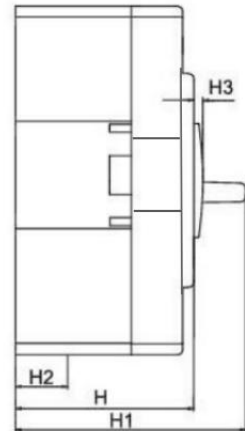
外形尺寸及安装尺寸



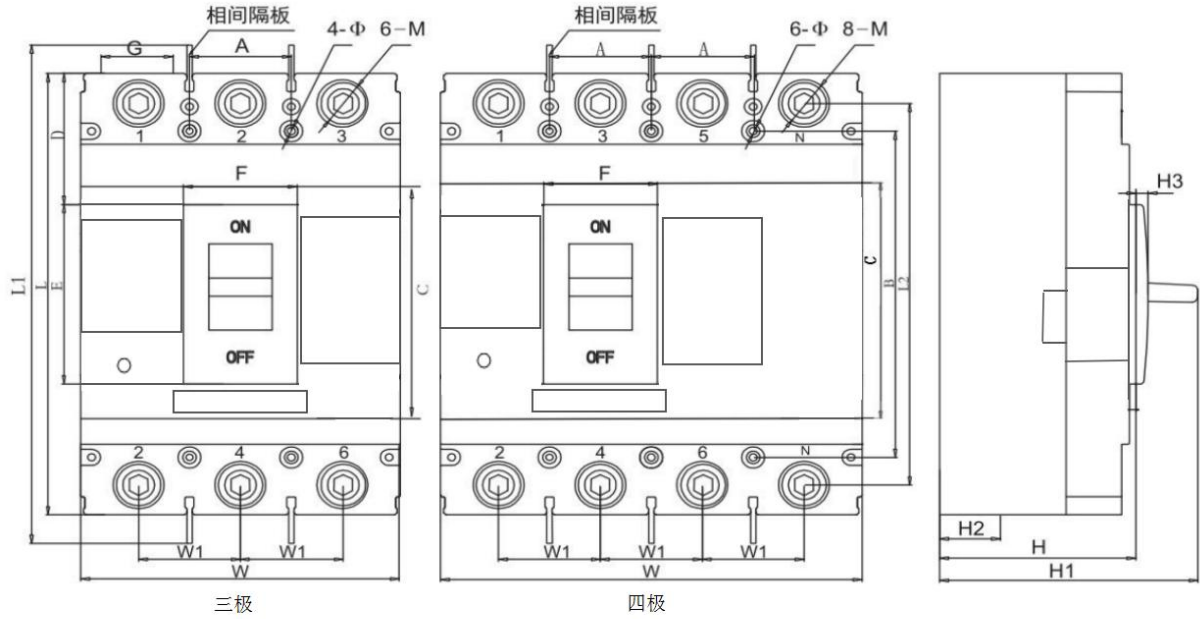
三极



四极



JBTM3-125/250外形及安装尺寸



JBTM3-400/630外形及安装尺寸

型号	极数	外形尺寸														安装尺寸(mm)			
		W	L	H	W1	L1	L2	H1	H2	H3	E	F	D	G	C	M	A	B	C
JBTM3-125L	3P	92	150	68	30	250	132	86	24	4	51	23	50	17	61	M8	30	129	4.5
JBTM3-125M/H				86				104											
JBTM3-125L	4P	122	150	68	35	285	144	86	24	4	51	23	57	23	61	M8	35	126	5
JBTM3-125M/H				86				104											
JBTM3-250L	3P	107	165	86	35	285	144	110	24	4	51	23	57	23	61	M8	35	126	5
JBTM3-250M/H				103				127											
JBTM3-250L	4P	142	165	86	35	285	144	110	24	4	51	23	57	23	61	M8	35	126	5
JBTM3-250M/H				103				127											
JBTM3-400L/M/H	3P	150	257	108	48	460	225	148	37	9	91	66	83	30.5	133	10	44	194	6
JBTM3-400L/M/H	4P	198															94		
JBTM3-630L/M/H	3P	182	270	110	58	490	234	160	43	8	90	66	90	44	147	12	58	200	7
JBTM3-630L/M/H	4P	240															116		

注：①产品如果有安装欠电压脱扣器/分励报警模块/分励模块，安装侧需要增加宽度尺寸 23mm；

②有带“M”前缀的尺寸表示螺纹孔

6.2 断路器的接线

- 必须由具有专业资格的人员进行配线作业；
- 确认输入电源处在完全断开情况下才能进行配线作业；
- 必须安装本体后在进行配线；
- 接好线后，在断路器相间安装隔弧板；
- 若断路器安有附件，按照附件电气接线图接线（见序四）；
- 断路器配线必须符合上进下出，不可倒进线，即只能 1、3、5 接电源线，2、4、6 接负载线。

6.2.1 连接铜导线的截面选择，见表 9

表 9 铜导线截面选择

额定电流 I_n (A)	32	63	125	250	400
导线截面积 (mm^2)	6	16	50	120	240

额定电流 I_n (A)	电缆		铜排	
	数量	截面积 (mm^2)	数量	截面积 (mm^2)
630	2	185	2	40×5

6.2.2 用配套好的螺栓把压接好接线端子的导线与断路器接线板连接，并用力矩扳手拧紧螺栓，施加力矩大小见表 10

表 10 扭力表

壳架电流	螺栓规格	扭力矩 (N.m)
JBTM3-125	M8	5.5-6.5
JBTM3-250	M8	9.5-10.5
JBTM3-400	M10	19.5-20.5
JBTM3-630	M12	29.5-30.5

6.3 断路器的运行

6.3.1 运行前检查和准备

运行前应检查以下各项

- 1) 核对接线是否正确：特别是检查断路器的输入端（1、3、5）接电源线，输出端（2、4、6）接负载线，另带有附件的电气接线正确；
- 2) 确认端子连接和固定螺钉均应紧固无松动；
- 3) 检查断路器的隔弧板是否安装完好；

4) 若断路器装有欠电压脱扣器，应使脱扣器通以额定工作电压才允许断路器合闸。

6.3.2 试运行

按 6.3.1 条各项全部确认无异常情况下，可以进行试运行。

- 1) 用户根据需要对断路器保护参数进行整定；
- 2) 扳动手柄，操作应灵活，断路器能正常分合闸；
- 3) 断路器主电路带电后，按红色脱扣按钮，断路器应分闸，手柄处于脱扣位置。

6.3.3 运行

如果满足 6.3.2 条件，可投入运行。

6.4 维护

维护检查必须由专业技术人员进行；

用户如需选用内、外附件，按所定型号由本公司提供、以确保质量；

6.4.1 在执行维护操作之前，必须先完成以下操作：

- 1) 使断路器分闸；
- 2) 断开电源与断路器的连接（包括主回路、辅助回路）；
- 3) 将断路器从安装位置移开（最好如此）

6.4.2 断路器维护在正常操作条件下每年一次，在非正常条件下每半年一次，以下为维护内容：

- 1) 再扣断路器，合、分闸断路器，在断路器合闸时用红色脱扣按钮使断路器脱扣，操作次数为 5 次，断路器应能可靠进行再扣、合、分闸及脱扣动作
- 2) 清除断路器表面及连接处灰尘（用清洁、干燥的抹布）
- 3) 清洁隔弧板，如有必要，则更换隔弧板；
- 4) 检查所有的连接情况，用纱布擦除氧化物，用可溶解剂清洁，拧紧螺栓和螺母；
- 5) 如断路器安装有手动操作机构/电动操作机构，则用手操/电操对断路器进行 3 次分合闸（如断路器安装欠电压脱扣器，则欠电压脱扣器应先通电再操作），手操/电操功能应均正常，活动自如；
- 6) 如断路器安装有分励脱扣器，应先是断路器合闸，再对分励脱扣器通以额定工作电压，断路器应可靠脱扣；
- 7) 如断路器安装有欠电压脱扣器，欠电压脱扣器先通以额定工作电压后，闭合断路器，然后使欠电压脱扣器失电，断路器应可靠脱扣，使断路器处于脱扣状态，并且此时断路器不能合闸；
- 8) 如断路器安装辅助和报警触头，则在测试回路中连接辅助和报警触头，分、合及脱扣器断路器，辅助和报警触头转换信号应正常；
- 9) 如断路器安装有插入式装置，则应移动断路器 3 次，其接插部件的功能和滑行应正常无卡阻。

七.注意事项

- 1) 安装、接线及维护应均由专业人员进行操作；
- 2) 断路器必须安装在金属等阻燃物上；
- 3) 若需对断路器进行绝缘测试，测试前请拆除连接至主回路线路板；
- 4) 必须确认输入电源处在完全断开的情况下方可进行配线、维护等作业，断路器分闸；
- 5) 禁止湿手操作正常运行的断路器，否则可能发生电击事故；
- 6) 断路器不能频繁操作，否则会缩短断路器的使用寿命；

八.订货须知

用户订货时请说明塑料外壳式断路器的型号、规格、极数、操作方式、额定电流、附件选择及附件的电源电压、订购数量等。

例如：订购 JBTM3-125，M 型，三极，热磁式，额定电流 125A，带分励脱扣器，其电压为交流 230V，引线式，共 20 台。

应写成：JBTM3-125M/3310 125A 分励脱扣器 AC230V 引线式 20 台。

JBET杰贝特

合格证

本产品执行GB/T14048.2和
IEC60947-2标准，经检验合格，
准予出厂。

名 称: 塑料外壳式断路器
型 号: JBTM3系列
检 验 员: 检 02
检 验 日 期: 见产品或包装

杰贝特电气有限公司

生产基地: 安徽省合肥市长丰县下塘镇双杰电气3号厂房

客服热线: 0551-66677701-8303

网址: <http://jobet.sojoline.com>