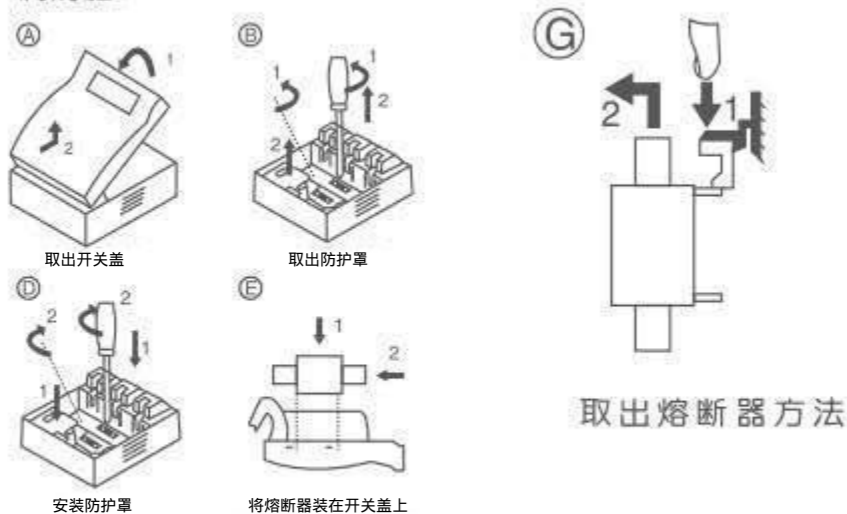


六. 隔离开关安装方法与维护

- 1、按图A程序及箭头方向取下开关盖。
- 2、按图B程序1将锁定件顺箭头方向旋转90°，按程序2取下防护罩。
- 3、开关基座上的4个孔用螺栓固定, 安装尺寸见附图1。
- 4、按图D装上防护罩, 并按程序2箭头方向将锁定件旋转90°安装尺寸见附图1。
- 5、在开关盖上安装熔断器（或触刀）见图E, 取下熔断器（或触刀）见图G。
- 6、将装好熔断器的盖子按图A拆解出来的方式再反装回去。
- 7、本开关进出线用螺栓连接，也可采用专用的电缆夹头连接。
- 8、开关触头应经常检查, 清理灰尘及油污等物, 操作机构的摩擦面应定期加油, 使其动作灵活, 延长使用寿命。
- 9、产品更换熔断器或隔离刀时, 应在触刀表面涂3号钠基润滑脂。



- 七、订货须知
- 订购开关时应写明:
1. 开关的型号;
 2. 开关额定电流;
 3. 配用熔体额定电流或隔离刀。

4. 极数;
 5. 有无辅助开关;
 6. 按接线方式;
 7. 数量。
- 例: JBTGR2-160/3(配隔离刀) 10台

JOBET

产品合格证

JBTGR2系列
熔断器式隔离开关

检验员: 检验3

检验日期: 见产品或包装

符合标准: GB/T14048.3

结论:
根据检验结果符合本产品的标准要求。

杰贝特电气有限公司

生产基地: 安徽省合肥市长丰县下塘镇双杰电气3号厂房

客服热线: 0551-66677701-8303

网址: <http://jobet.sojoline.com>

JOBET

产品说明书

JBTGR2系列

熔断器式隔离开关

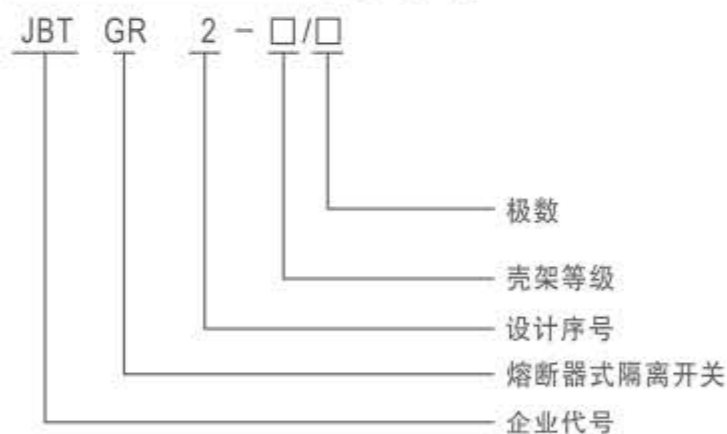
安装使用产品前, 请阅读说明书并保留备用

杰贝特电气有限公司

JOBET ELECTRIC CO., LTD

JBTGR2系列熔断器式隔离开关(以下简称开关),其额定绝缘电压至AC1000V,额定工作电压至AC400V,额定频率为50Hz,额定工作电流至630A,主要用于有高短路电流的配电电路和电动机电路中,用作电源的开关、隔离开关和应急开关,并作电路保护之用,本开关不作为直接开闭单台电动机之用。当开关用隔离刀代替熔断器时,本开关就不具备电路过载与短路保护功能,只满足本开关规定的额定接通和分断能力及有载操作性能或作线路隔离用。

一. 型号及含义



二. 结构形式

本开关根据用途可装熔断器或隔离刀

三. 使用环境

1. 周围空气温度不超过+40℃, 24小时内平均不超过+35℃, 周围空气温度的下限值不低于-5℃。
2. 开关安装地点的海拔不超过2000m。

四. 外形及安装尺寸

1. 外形及安装尺寸见图1和表1

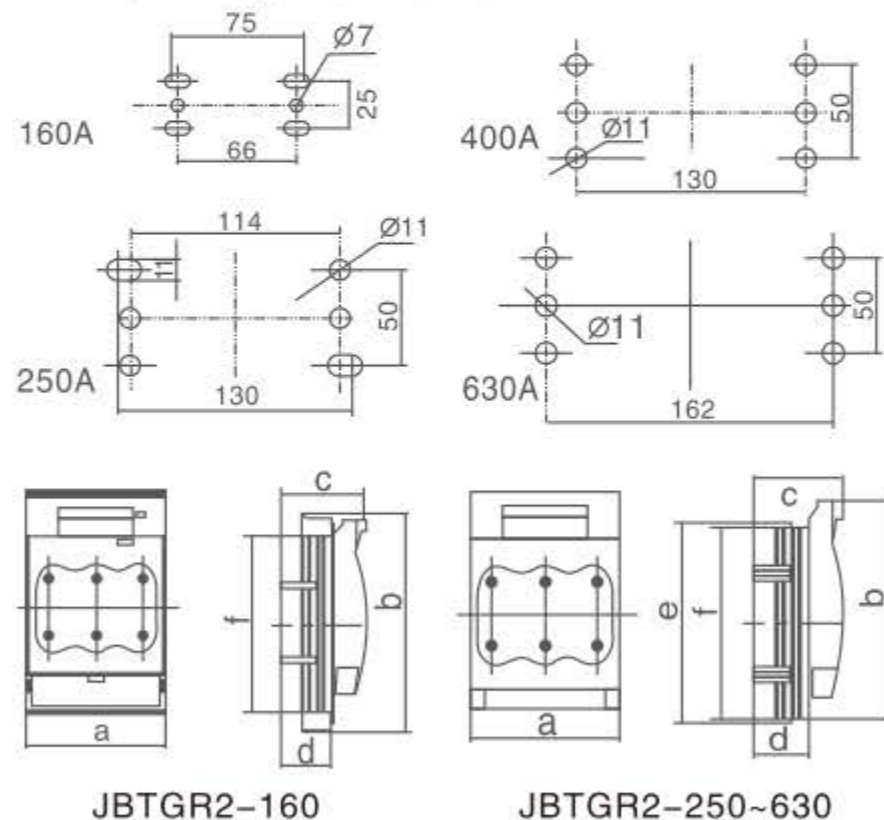


图1: 外形尺寸、安装尺寸

表1

型号/规格	a	b	c	d	e	f
JBTGR2-160	111	200	83	46	—	151
JBTGR2-250	185	247	110	70	220	216
JBTGR2-400	210	290	125	77	—	255
JBTGR2-630	256	300	145	97	—	267

五. 主要技术参数

规格	160	250	400	630	
额定工作电压(Ue)V	400	400	400	400	
额定绝缘电压(Ui)V	1000	1000	1000	1000	
额定冲击耐受电压(Uimp)kV	12	12	12	12	
额定工作电流(Ie)	AC-22B	160	250	400	630
	AC-23B	160	250	400	630
额定限制短路电流(kA)	50	50	50	50	
机械寿命(循环操作次数)	1400	1400	800	800	
电气寿命(循环操作次数)	200	200	200	200	
熔断体功耗(W)	12	23	34	48	