

JOBET杰贝特

使用说明书

JBTM3DC系列直流
塑料外壳式断路器

受控

<20251020>

安装使用产品前，请阅读说明书并保留备用

JBTM 3DC 系列直流塑料外壳式断路器 使用说明书

一.用途

JBTM3DC 系列直流塑料外壳式断路器，其额定绝缘电压至 1500V，适用于额定工作电压至 1500V，额定工作电流至 800A 的直流电路系统中做不频繁转换之用，断路器具有过载延时、短路瞬时保护功能。

断路器可垂直安装（即竖装）亦可水平安装（即横装）

断路器内部附件采用盒装化安装，安装或更换便捷。

本断路器适用于隔离功能，符号表示：

本断路器执行以下标准：

IEC 60947-1 GB/T14048.1 总则

IEC 60947-2 GB/T14048.2 断路器

二.工作环境及安装条件

安装地点的海拔不超过 2000m；周围介质温度不高于+70°C和不低于-40°C；环境温度+40°C时相对湿度不超过 50%，较低温度可以有较高湿度，如：25°C时相对湿度可达 80%，对于因温度变化所产生的凝霜应采取相应的措施。

污染等级为 3 级；

断路器主电路的安装类别为Ⅲ类；

断路器应安装在无爆炸危险和无导电尘埃、无足以腐蚀金属和破坏的地方；

断路器应安装在没有雨雪侵袭的地方；

能耐受潮湿空气的影响（三防型）；

能耐受盐雾油雾的影响（三防型）；

能耐受霉菌的影响（三防型）；

断路器应按产品的使用说明书安装；

断路器运行前务必安装隔弧板及防护罩。

注：三防产品需特殊定制，请注明 TH

三. 断路器规格型号说明

JBT M 3 DC-400HP / 3300250ADC1500VTH

① ② ③ ④ ⑤ ⑥ ⑦ ⑧ ⑨ ⑩ ⑪ ⑫ ⑬

名称	内容
①企业代号	杰贝特电气有限公司
②产品类别	塑料外壳式断路器
③设计序号	3
④工作电源	DC
⑤壳架电流	250/320/400/630/800
⑥分断能力代号	H: 标准型 R: 高分断 注: 250/320 壳架无
⑦操作方式	无代号: 直接操作 P: 电动操作 Z 转动手柄操作
⑧极数	2P、3P
⑨脱扣方式	2: 仅电磁脱扣 3: 热磁式脱扣
⑩内部附件代号	见内部附件代号表 1
⑪额定电流	见技术参数表 2
⑫额定工作电压	直流电压
⑬使用环境	无: 正常环境; TH: 三防型

表 1 内部附件代号表

脱扣方式	附件代号	附件名称	安装方式	
			2P	3P
瞬时脱扣	208	报警触头		
复式脱扣	308			
瞬时脱扣	210	分励脱扣器	—	
复式脱扣	310			
瞬时脱扣	220	辅助触头		
复式脱扣	320			
瞬时脱扣	240	分励脱扣器 辅助触头	—	
复式脱扣	340			
瞬时脱扣	260	二组辅助触头		
复式脱扣	360			
瞬时脱扣	218	分励脱扣器 报警触头	—	
复式脱扣	318			
瞬时脱扣	228	辅助触头 报警触头	—	
复式脱扣	328			
瞬时脱扣	248	分励脱扣器 辅助触头 报警触头	—	
复式脱扣	348			
瞬时脱扣	268	二组辅助触头 报警触头	—	
复式脱扣	368			

● 报警触头 △分励脱扣器 ○辅助触头

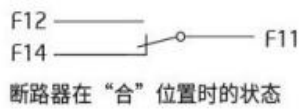
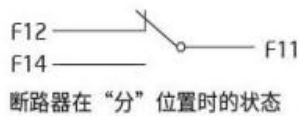
■二组辅助触头 ←引线方向

注：①200-表示仅有电磁脱扣器的断路器本体；
 ②300-表示带有热磁脱扣器的断路器本体；
 ③400 及以上壳架辅助均为二组辅助触头。

四：附件特性及其接线图

辅助触头

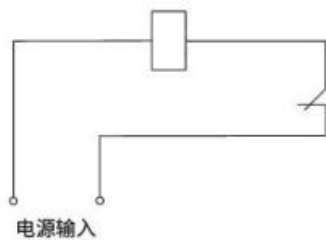
功能：远程指示断路器的合闸或分闸/自由脱扣状态的附件，接在断路器的辅助回路中。



动作特性：a) 断路器在断开位置时，辅助触头 F11，F12 闭合，F11，F14 断开；
b) 断路器在闭合位置时，辅助触头 F11，F14 闭合，F11，F12 断开

分励脱扣器

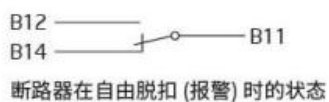
功能：远距离操纵断路器分闸。



动作特性：当外施电压等于分励脱扣器额定工作电压的 70%-110%时，分励脱扣器应可靠动作（使断路器分闸）

报警触头

功能：主要用于断路器当发生故障或者自由脱扣时提供信号。



动作特性：a) 断路器在正常闭合和断开时候，报警触头不动作，报警触头 B11, B12 闭合，B11, B14 断开；

b) 当断路器自由脱扣（或故障跳闸）后报警，报警触头 B11, B12 断开，B11, B14 闭合；
待断路器再扣或合闸后复位。

五.主要技术参数

技术参数表 2

型号	JBTM3DC-250		JBTM3DC-320	
壳架等级额定电流 I_{nm} (A)	250		320	
额定电流 I_n (A)	125、140、160、180、200、225、250		250、280、315、320	
极数	2	3	2	3
分断能力代号	无		无	
额定绝缘电压 U_i (V)	1250	1600	1250	1600
额定冲击耐压 U_{imp} (kV)	8	12	8	12
额定工作电压 U_e (V)	DC1000	DC1000 DC1250 DC1500	DC1000	DC1000 DC1250 DC1500
极限短路分断能力 I_{cu} (kA)	20	20	20	20
运行短路分断能力 I_{cs} (kA)	20	20	20	20
机械寿命（总次数）	10000		10000	
电气寿命	DC1000V	1500	1500	
	DC1250V	1200	1200	
	DC1500V	1000	1000	
防护等级	IP20			
飞弧距离 (mm)	≥ 50			
安装方式	固定式			
外形尺寸 (L × W × H) (mm)	2P: 180 × 76 × 126 3P: 180 (250 加防护罩) × 107 × 126			

续上

型号		JBTM3DC-400				JBTM3DC-630				JBTM3DC-800			
壳架等级额定电流 Inm (A)		400				630				800			
额定电流 In (A)		250A、280A、315A、 320A、350A、400A				400A、450A、500A、630A				630A、700A、800A			
极数		2		3		2		3		2		3	
分断能力代号		H	R	H	R	H	R	H	R	H	R	H	R
额定绝缘电压 Ui (V)		1500				1500				1500			
额定冲击耐压 Uimp (kV)		12				12				12			
额定工作电压 Ue (V)		DC1000V DC1250V DC1500V				DC1000V DC1250V DC1500V				DC1000V DC1250V DC1500V			
极限短 路分断 能力 Icu (kA)	DC1000V	40	60	/	/	40	60	/	/	40	60	/	/
	DC1250V	20	40	20	40	20	40	20	40	20	40	20	40
	DC1500V	20	40	20	40	20	40	20	40	20	40	20	40
				①	①			①	①			①	①
				40	50			40	50			40	50
				②	②			②	②			②	②
运行短 路分断 能力 Ics (kA)	DC1000V	40	60	/	/	40	60	/	/	40	60	/	/
	DC1250V	20	40	20	40	20	40	20	40	20	40	20	40
	DC1500V	20	40	20	40	20	40	20	40	20	40	20	40
				①	①			①	①			①	①
				40	50			40	50			40	50
				②	②			②	②			②	②
机械寿命 (总次数)		10000				10000				10000			
电气寿 命	DC1000V	1500				1500				1500			
	DC1250V	1200				1200				1200			
	DC1500V	1000				1000				1000			
防护等级		IP20											
飞弧距离 (mm)		≥50											
安装方式		固定式											
外形尺寸 (L × W × H) (mm)		2P: 250 (314 加防护罩) × 124 × 170 3P: 250 (314 加防护罩) × 182 × 170											

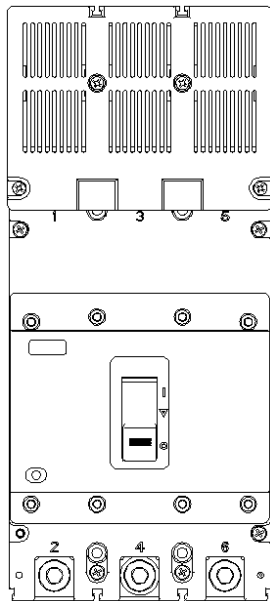
注：标记①表示为 3P 外形 2 极串联断路器参数；标记②为表示为 3P 外形 3 极串联断路器参数。

六、断路器的安装、接线、运行及维护

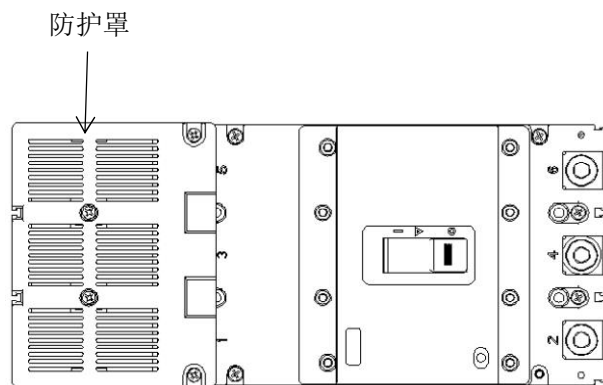
6.1 断路器安装

□ 请将断路器正确安装在金属等阻燃物上

① 断路器可垂直安装（即竖装）亦可水平安装（即横装），见下图

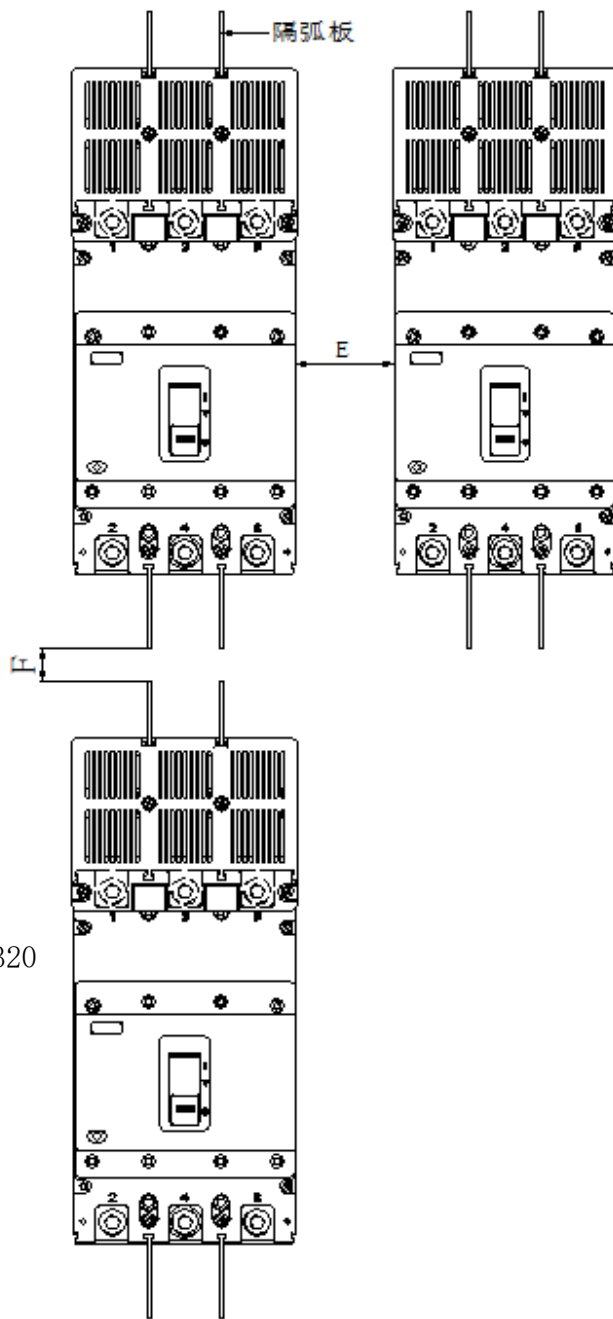
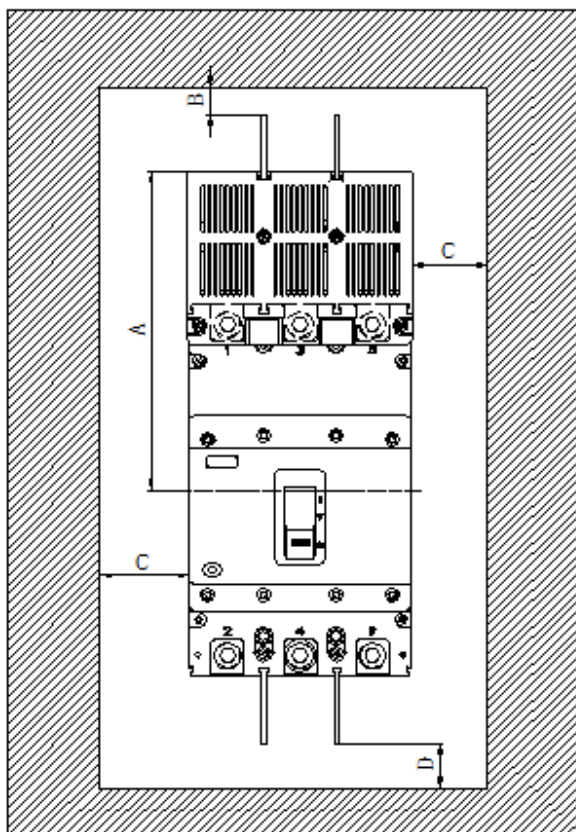


垂直安装示意



水平安装示意

②断路器安装安全间隙。



- A: 断路器中心到防护罩顶端最小距离(250/320壳架 2P 无需防护罩)
- B: 上隔弧板到上侧金属间最小距离
- C: 断路器侧部到侧墙最小距离
- D: 断路器端子到底部最小距离
- E: 断路器左右安装之间最小距离
- F: 断路器上下安装隔弧板之间最小距离

③用户在使用时，断路器 1、3、5 端子侧应按图示配装端子防护罩，断路器 2、4、6 端子侧应配装隔弧板，并在断路器与金属安装板之间垫装绝缘板，绝缘板开孔尺寸同安装板，用户自备。

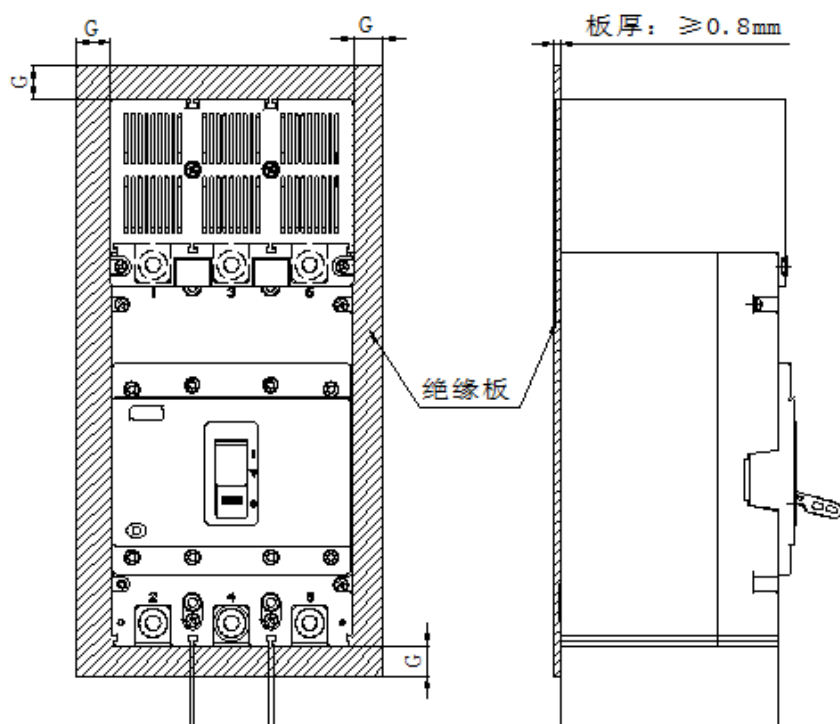


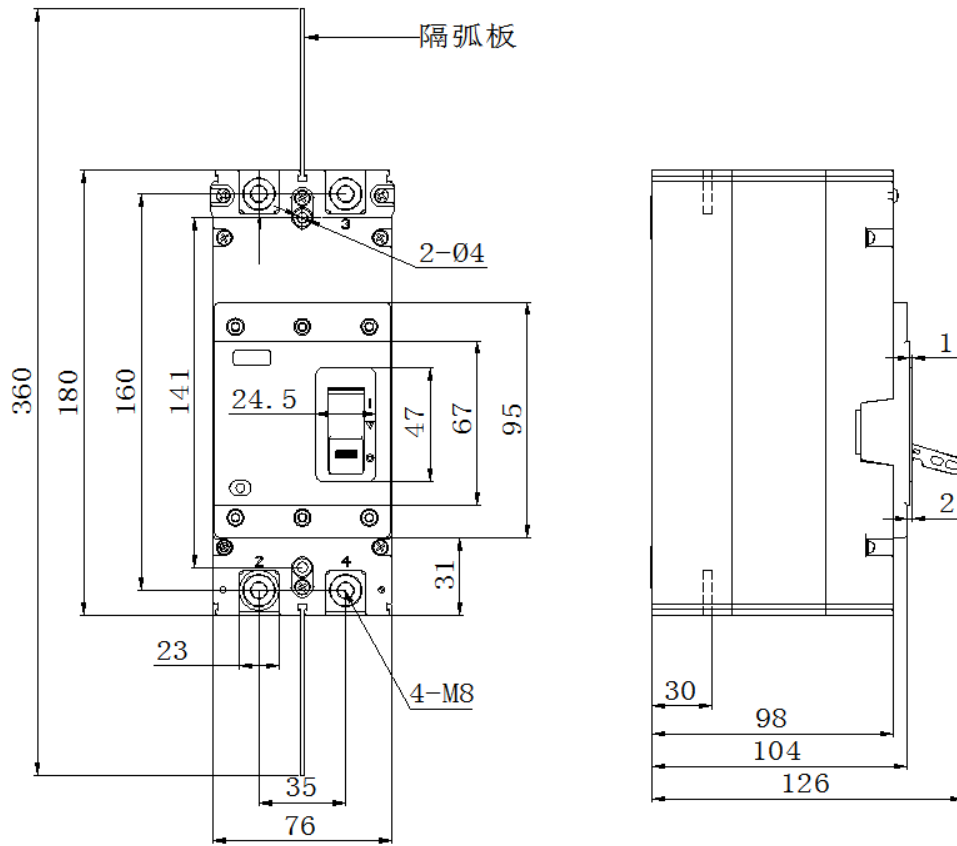
表 3

单位: mm

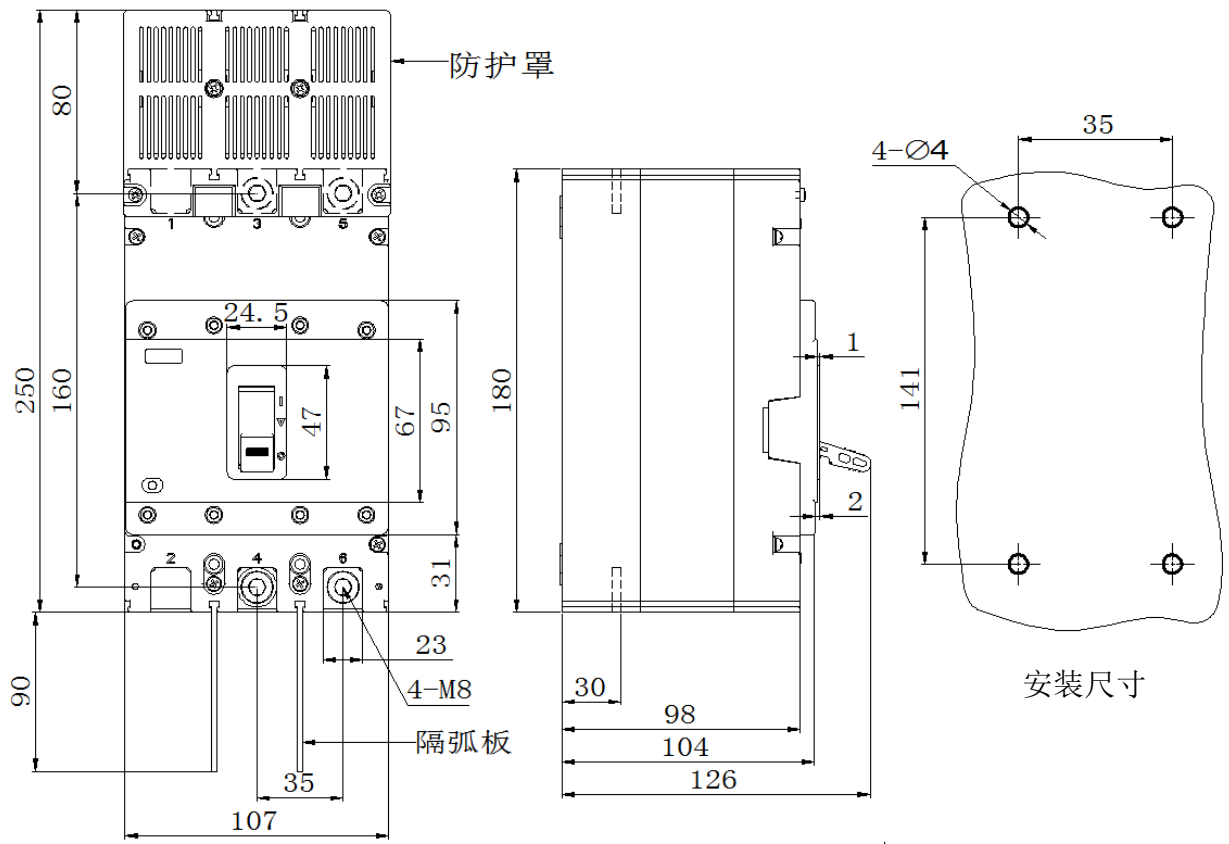
型号	A	B	C	D	E	F	G
JBTM3DC-250/320	160	30	30	30	40	60	13
JBTM3DC-400/630/800	190	30	30	30	40	60	26

外形尺寸及安装尺寸 (单位: mm)

JBTM3DC-250/320

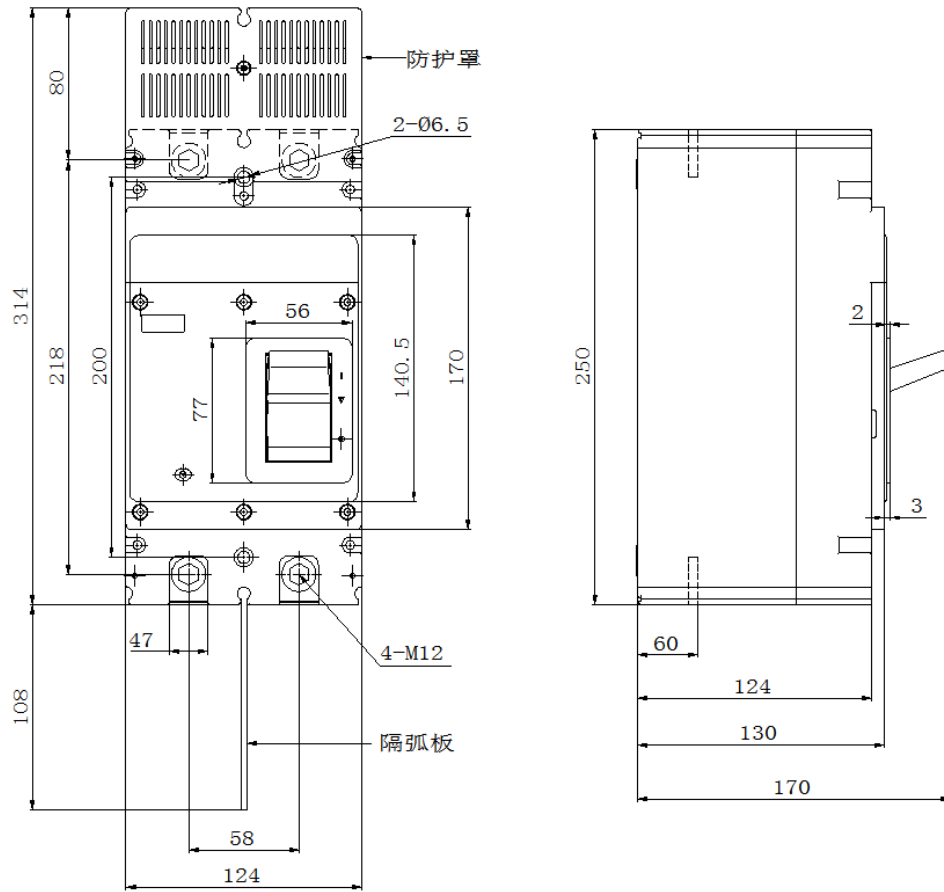


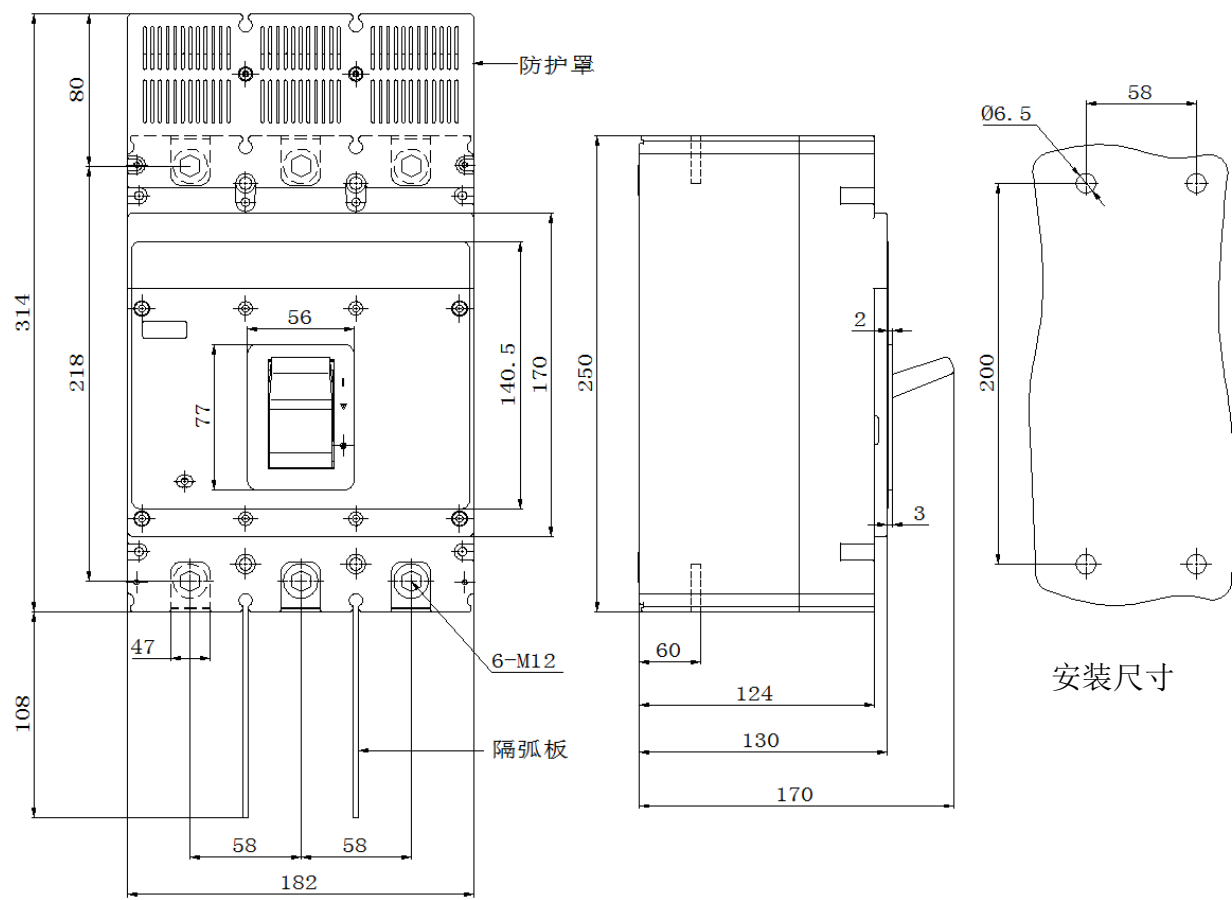
2P (无需安装防护罩)



3P (含 3P 外形 2 极内部串)

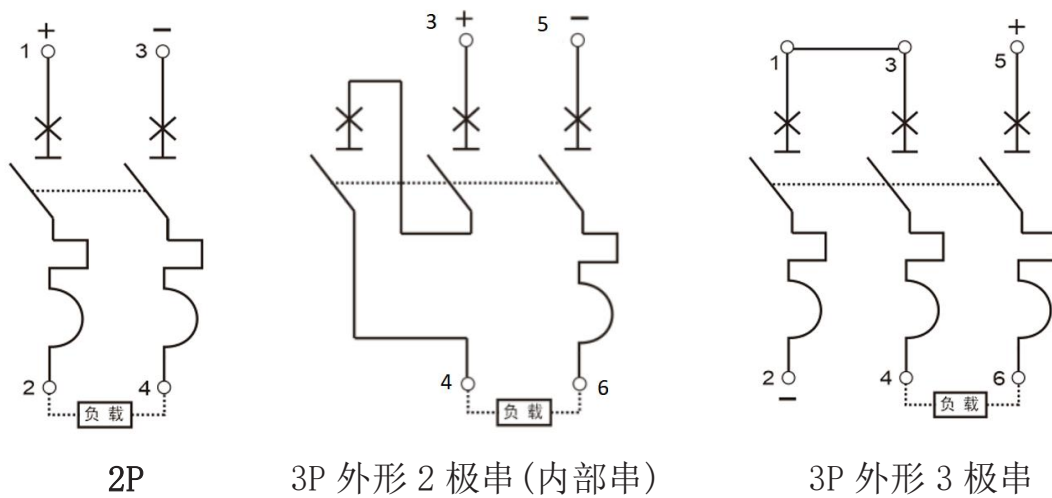
JBTM3DC-400/630/800





3P

6.2 断路器的接线 接线方式



2P

3P 外形 2 极串 (内部串)

3P 外形 3 极串

- 必须由具有专业资格的人员进行配线作业；
- 确认输入电源处在完全断开情况下才能进行配线作业；
- 必须安装本体后再进行配线；
- 接好线后，在断路器相间安装防护罩和相间隔板；
- 若断路器安有附件，按照附件电气接线图接线（见序四）；

6.2.1 连接铜导线的截面选择，见表 4

表 4 铜导线截面积选择

额定电流 I_n (A)	125、 140	160	180、 200、225	250	400	450、500	630	700、 800
导线截面积 (mm) ²	50	70	95	120	240	150×2	185×2	240×2

6.2.2 用配套好的螺栓把压接好接线端子的导线与断路器接线板连接，并用力矩扳手拧紧螺栓，施加力矩大小见表 5

表 5 扭力表

壳架电流	螺栓规格	扭力矩 (N.m)
JBTM3DC-250	M8	9.5-10.5
JBTM3DC-320	M8	9.5-10.5
JBTM3DC-400	M12	29.5-30.5
JBTM3DC-630	M12	29.5-30.5
JBTM3DC-800	M12	29.5-30.5

6.3 断路器的运行

6.3.1 运行前检查和准备

运行前应检查以下各项

- 1) 核对接线是否正确：特别是检查断路器的输入端电源端和负载端接线，另带有附件的电气接线正确；
- 2) 确认端子连接和固定螺钉均应紧固无松动；
- 3) 检查断路器的隔弧板、防护罩是否安装完好；

6.3.2 试运行

按 6.3.1 条各项全部确认无异常情况下，可以进行试运行。

- 1) 扳动手柄，操作应灵活，断路器能正常分合闸；
- 2) 断路器主电路带电后，按红色脱扣按钮，断路器应分闸，手柄处于脱扣位置。

6.3.3 运行

如果满足 6.3.2 条件，可投入运行。

6.4 维护

- 维护检查必须由专业技术人员进行；

□用户如需选用内、外附件，按所定型号由本公司提供、以确保质量；

6.4.1 在执行维护操作之前，必须先完成以下操作：

- 1) 使断路器分闸；
- 2) 断开电源与断路器的连接（包括主回路、辅助回路）；
- 3) 将断路器从安装位置移开（最好如此）

6.4.2 断路器维护在正常操作条件下每年一次，在非正常条件下每半年一次，以下为维护内容：

- 1) 再扣断路器，合、分闸断路器，在断路器合闸时用红色脱扣按钮使断路器脱扣，操作次数为 5 次，断路器应能可靠进行再扣、合、分闸及脱扣动作
- 2) 清除断路器表面及连接处灰尘（用清洁、干燥的抹布）
- 3) 清洁隔弧板，如有必要，则更换隔弧板；
- 4) 检查所有的连接情况，用纱布擦除氧化物，用可溶解剂清洁，拧紧螺栓和螺母；
- 5) 如断路器安装有手动操作机构/电动操作机构，则用手操/电操对断路器进行 3 次分合闸，手操/电操功能应均正常，活动自如；
- 6) 如断路器安装有分励脱扣器，应先是断路器合闸，再对分励脱扣器通以额定工作电压，断路器应可靠脱扣；
- 7) 如断路器安装辅助和报警触头，则在测试回路中连接辅助和报警触头，分、合及脱扣器断路器，辅助和报警触头转换信号应正常；

七. 注意事项

- 1) 安装、接线及维护应均由专业人员进行操作；
- 2) 断路器必须安装在金属等阻燃物上；
- 3) 必须确认输入电源处在完全断开的情况下方可进行配线、维护等作业，断路器分闸；
- 4) 禁止湿手操作正常运行的断路器，否则可能发生电击事故；
- 5) 断路器不能频繁操作，否则会缩短断路器的使用寿命；
- 6) 带电动操作机构的断路器跳扣跳闸后，电操机构必须使断路器再扣，然后才能合闸。

八. 订货须知

用户订货时请说明直流塑料外壳式断路器的型号、规格、极数、工作电压、操作方式、额定电流、附件选择及附件的电源电压、订购数量等。

例如：订购 JBTM3DC-250，三极，热磁式，额定电流 250A，直流 1500V 带分励脱扣器，其电压为交流 230V，引线式，共 20 台。

应写成：JBTM3DC-250/3310 250A DC1500V 分励脱扣器 AC230V 引线式 20 台。

JOBET杰贝特

合格证

本产品执行GB/T14048.2和
IEC60947-2标准，经检验合格，
准予出厂。

名 称： 塑料外壳式断路器
型 号： JBTM3DC系列
检 验 员： 检 02
检验日期： 见产品或包装

杰贝特电气有限公司

生产基地：安徽省合肥市长丰县下塘镇双杰电气3号厂房

客服热线：0551-66677701-8303

网址：<http://jobet.sojoline.com>