

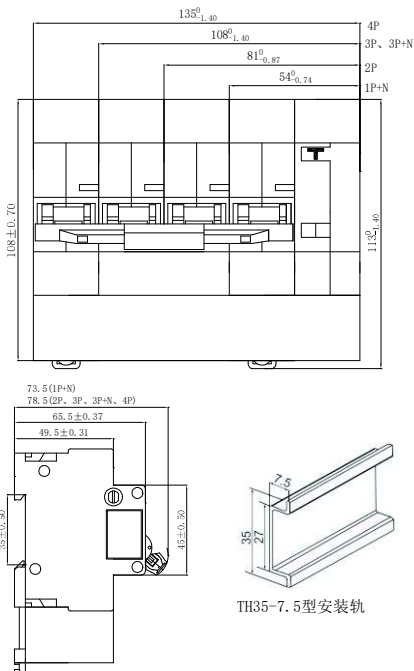
### 3、安全警示

- 1 产品严禁安装于含有易燃易爆气体、潮湿凝露的环境中，严禁用湿手操作产品；
- 2 产品工作中，严禁触摸产品导电部位；
- 3 严禁利用火线直接接触地装置或火线、零线直接短路的方法来试验产品性能；
- 4 安装、维修与保养产品时，必须确保线路断电；
- 5 产品的保护特性由制造商整定，不允许随意拆开或调节断路器，应防止异物落入产品内；
- 6 产品必须由有专业资格的人员进行配线安装，并定期检查；
- 7 严禁小孩玩耍产品或包装物；
- 8 不要安装在气体介质能腐蚀金属和破坏绝缘的地方；
- 9 产品在安装使用时，接线螺钉应拧紧，导线不易松动和拔出，严格按照要求选取导线并配接符合要求的电源与负载；
- 10 本产品不能对人身触电及电力不平衡起保护作用；
- 11 本产品请严格按照接线示意图进行正确接线。

### 4、安装

- 1 安装前检查断路器标志与所使用的正常工作条件是否相符；
  - 2 通电前，先人工操作几次断路器，其机构应灵活、可靠、无阻滞现象；
- ### 5、维护
- 1 断路器在运行时，应定期检查；
  - 2 断路器在分断过载或短路电流后，应先排除故障，再恢复合闸；
  - 3 断路器在贮存、运输过程中，均不得跌落或受雨水、腐蚀性气体侵袭。

### 6、外形尺寸



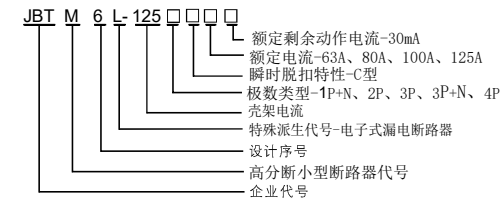
### 1、适用范围与用途

JBTM6L-125系列漏电断路器具有结构先进、性能可靠、分断能力强、外型美观特点，主要用于交流50Hz或60Hz，额定电压AC400V以下，额定电流至125A及以下的场所。作办公室、住宅和类似的建筑物的照明、配电线路及设备的过载和短路保护之用，亦可作为线路不频繁通断操作与转换之用。具有过载保护、短路保护、漏电保护、隔离保护功能。主要用于工业、能源、通讯及基础建设低压终端配电领域。

产品符合标准:GB/T 14048.2和IEC 60947-2  
 工作环境温度:-5℃~+40℃,24小时平均工作温度不超过+35℃  
 海拔高度: 安装地点海拔高度不超过2000m

污染等级: 3级  
 安装类别: III级

### 2、型号含义及主要技术参数



序号	参数或性能	参数值或性能值
1	额定电压	1P+N, 2P; AC 230V 3P, 3P+N, 4P; AC 400V
2	极数	1P+N, 2P, 3P, 3P+N, 4P
3	外壳防护等级	IP20
4	额定短路能力	10000A
5	额定剩余动作电流	30mA
6	额定绝缘电压	1000V

### 7、适用于铜导线连接, 导线选择见表

接线适用50mm<sup>2</sup>以下铜导线连接, 接线扭矩3.5N·m。

#### 铜导线截面积要求

额定电流In (A)	铜导线截面积 mm <sup>2</sup>
63	16
80	25
100	35
125	50

### 8、故障分析及排除

#### 故障分析及排除示例

故障现象	原因分析	排除方法与预防措施
手柄合不上	电路中存在短路现象 电路中存在较大的剩余电流	检查电路, 排除故障后再运行
开关频繁动作	电路中存在的剩余电流处于断路器动作范围之内	检查电路, 排除故障后再运行 选用较大额定剩余动作电流的断路器
按下试验按钮产品不动作	接线端子接触不良 按钮失效	拧紧接线螺钉 更换产品
接线端子温度过高	接线端子未拧紧 选用的导线截面积过小	拧紧接线螺钉 选用合适截面积的导线

### 9、质保期与环境保护及其它法律规定

- #### 9.1 质保期
- 在遵守正常贮运条件下且产品包装或产品本身完好，产品自生产之日起，质保期为24个月。  
 下列情况，均不属于保修范围：  
 1) 用户适用、保管、维护不当造成的损坏；  
 2) 非公司指派机构或人员，或自行拆装维修造成的损失；  
 3) 产品超过质保期；  
 4) 因不可抗力因素造成的损坏。
- #### 9.2 环境保护
- 为了保护环境，本产品或其中的部件报废时，请按工业废弃物妥善处理；或交由回收处理站按照国家相关规定进行分类拆解、回收再利用等。



# 产品说明书

## JBTM6L-125 漏电断路器



### 产品合格证

JBTM6L-125  
漏电断路器

检验员: 检验02

检验日期: 见产品包装

符合标准: GB/T 14048.2

结论:  
 根据检验结果符合本产品的标准要求, 准予出厂。

安装使用产品前, 请阅读说明书并保留备用

杰贝特电气有限公司



生产基地: 安徽省合肥市长丰县下塘镇  
 双杰电气3号厂房  
 客服热线: 0551-66677701-8303  
 网址: <http://jobet.sojoline.com>